

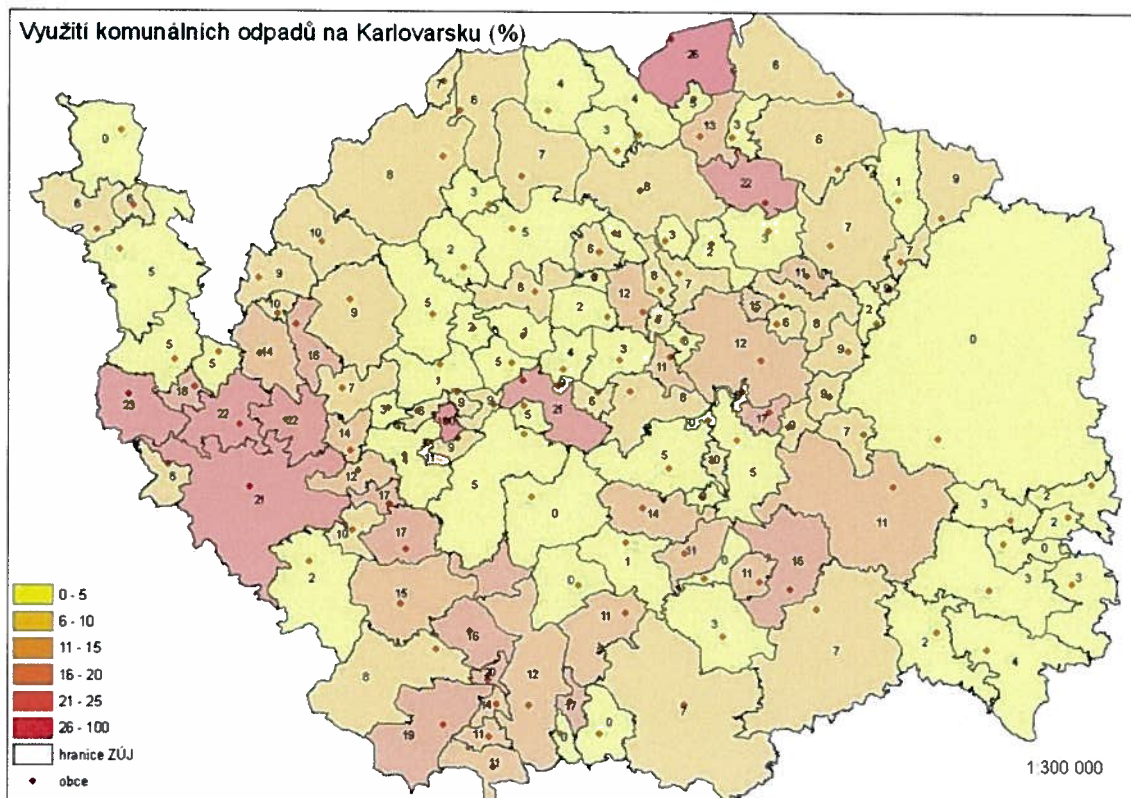
3 OVĚŘENÍ A UPŘESNĚNÍ POŽADAVKŮ POH KRAJE

Ověření požadavků POH kraje se soustředí na splnění dvou zásadních cílů POH ČR, tj. na snížení skládkování BRKO (viz Kapitola 2.5 - požadavky mají oporu v zákoně o odpadech) a zvýšení (materiálového) využití komunálních odpadů na 50 % (ve světle nové rámcové směrnice o odpadech je pravděpodobný posun důrazu na prosté využití komunálních odpadů).

Skládkování BRKO dosahovalo v r. 2007 hodnotu přibližně 118 kg/obyvatele pro vlastní komunální odpady obcí, tedy mírně nad limitem 112 kg/obyv. k roku 2010 stanoveným v metodice MŽP (viz Kapitola 2.5). Splnění tohoto cíle by bylo možno dosáhnout zvýšením intenzity separace papíru na úroveň přiměřenou požadavkům zákona o obalech. Další nejbližší limit (2013 – 75 kg/obyv.) prakticky nelze dosáhnout bez zavedení odděleného shromažďování všech biodegradabilních složek komunálních odpadů (bioodpady, textil, oděvy). Cílový limit pro rok 2020 – maximálně 53 kg sládkovaného BRKO/obyv. nelze prakticky dosáhnout bez zavedení úpravy zbytkových odpadů biologickými nebo energetickými postupy.

Při započítání všech komunálních odpadů i ostatních původců a za předpokladu stejného podílu BRKO v komunálních odpadech jiných původců, než obcí, dosahuje množství sládkovaného BRKO na obyvatele přibližně 139 kg/rok. Pokud by se cíle k rokům 2010, 2013 a 2020 měly naplňovat opatřeními při nakládání s KO obcí, znamenalo by dodržení tohoto cíle potřebu razantní změny systému nakládání s odpady již k roku 2010, čehož zřejmě nelze dosáhnout. Přesto v bilancích odpadů je třeba s tímto vyšším číslem počítat s tím, že opatření pro prevenci respektive snížení skládkování BRKO u jiných původců, než obcí opatření nejsou přímo v možnostech samosprávy kraje a obcí.

Materiálové využití komunálních odpadů z 50 % je relativně vzdáleno současným možnostem systému odpadového hospodářství Karlovarského kraje. Současné využití KO se pohybuje kolem 13 %. Stupeň využívání KO obcí na území různých obcí ukazuje následující obrázek 23.



Obrázek 23: Využití komunálních odpadů obcí na území jednotlivých obcí

3.1 Model produkce odpadů

Model produkce odpadů je založen na modelu finanční analýzy, který je využit pro hodnocení projektů v rámci OP ŽP. Model je doplněn moduly vyhodnocení plnění základních cílů pro nakládání s komunálními odpady, tj. snížení skládkování BRKO a využití komunálních odpadů.

Hlavními parametry modelu pro prognózu produkce odpadů jsou:

- Počet obyvatel;
- Produkce odpadů ve výchozím roce (dle evidence, eventuálně upravené dalšími předpoklady);
- Trend růstu produkce odpadů.

Hlavními výstupy modelu jsou:

- Produkce odpadů v prognózovaném roce/období;
- Produkce odpadů na obyvatele;
- Plnění cílů BRKO a využití odpadů.

Model pracuje se scénářem „bez projektu“ a „s projektem“. Do scénáře „s projektem“ se zavádí předpoklady o změnách nakládání s odpady vlivem posuzovaného opatření (investiční i organizační opatření). Změny nakládání s odpady se následně promítají do kvantifikace plnění hlavních cílů pro KO, což umožňuje vyhodnotit účinnost daného scénáře při plnění cílů a provádět jeho úpravy.

Model produkce odpadů vytvořený v prostředí EXCELu prognózuje produkci ze základu roku 2007 na období až 30 let. Model umožňuje vložit různé předpoklady o vývoji produkce odpadů, například trendy růstu produkce odpadů nebo individuální scénáře pro různé komodity. Model ve variantě „s projektem“ umožňuje testovat různé varianty rozvoje systému nakládání s odpady vůči hlavním cílům, kterými jsou příslušné snížení skládkování BRKO a zvýšení (materiálového) využití KO. Výsledná prognóza vývoje produkce odpadů ve dvou variantách, růst 1 % do r. 2020, růst 2 % do r. 2020 a růst 3 % do r. 2020 je v příloze.

3.2 Parametry skladby odpadů

Vstupní parametry byly stanoveny s využitím údajů o produkci a nakládání s odpady, demografických údajů a s využitím postupů doporučených dle Metodického návodu odboru odpadů MŽP pro zpracování POH původce-obce (dále jen „Metodický návod“). Pro stanovení nejdůležitějších ukazatelů OH byly využity následující výchozí předpoklady:

- Počet obyvatel Karlovarského kraje (přibližně 307 tisíc),
- Údaje o produkci odpadů kraje (z databáze EVI za rok 2007),
- Podíl vesnického a sídlištního typu skladby odpadů 41:59 (vychází z výpočtu založeného na počtech obyvatel obcí a dílčích údajích z některých POH obcí; předpokládá se vysoký podíl vytápění pevnými palivy na venkově a menších městech),
- Podíl látkových skupin komunálních směsných odpadů (odvozeno od údajů z národních rozborů odpadů a předpokladů o podílech typů skladby odpadů (viz Příloha 1),
- Koeficienty podílu biologicky rozložitelného odpadu (viz Příloha 2).

3.3 Prognóza produkce odpadů

Pro účely prognózy vývoje produkce odpadů ve Městě, byly využity údaje z evidence odpadů (stanovené v zákoně o odpadech a vyhlášce MŽP č. 383/2001 Sb., o podrobnostech nakládání s odpady, ve znění pozdějších předpisů), vykazované Městem

v r. 2006. Analýza vývoje produkce odpadů byla provedena s využitím modelu Excel zveřejněného SFŽP jako pomůcka pro vytvoření finanční analýzy projektů v OP ŽP.

Po detailním průzkumu dokumentace OH obcí byly některé údaje, jak jsou uvedeny v tomto dokumentu, zpřesněny, a to s ohledem na potřebu dalšího srovnání s POH JČK a jeho požadavky na rozvoj nakládání s jednotlivými komoditami. Zejména byly údaje o obalových odpadech obcí, které mají odpovídající materiálový protějšek ve skupině 20, sumarizovány pod příslušnými kódy odpadů skupiny 20. Tímto způsobem byly pro účely zpracování pod jedno katalogové číslo sumarizovány následující odpady:

- Kovy (200140) - přičteny kovy evidované pod katalogovými čísli 170402, 170405;
- Papír a lepenka (200101) - přičten papír evidovaný pod katalogovým číslem 150101;
- Plasty (200139) - přičteny plasty evidované pod katalogovým číslem 150102.

3.3.1 Výchozí produkce odpadů

Celková produkce komunálních odpadů kraje činila v roce 2007 přibližně 138 tis. tun (po opravě neevidovaných odpadů na základě analýzy přijatých odpadů ke zpracování na území kraje (kódy B00)) a dopočtu indexem 1,06, získaným analýzou nakládání se směsnými komunálními odpady (viz. Kapitola 2.1)

Tabulka 15: Přehled produkce hlavních druhů KO v Karlovarském kraji v r. 2007

Označení odpadu	Druh odpadu	Množství (t)
20 03 01	směsný komunální odpad	97 895
20 03 07	objemný odpad	13 798
20 01 01	papír (skupina 15 + 20)	4 934
20 01 02	sklo (skupina 15 + 20)	3 307
20 01 39	plasty (skupina 15 + 20)	1 819
20 01 04	kovy (vč. skupiny 15)	1 990
	textilní materiály (20 01 11) a oděvy (20 01 10)	306
20 01 38	dřevo neuvedené pod číslem 20 01 37	240
20 02 01	biologicky rozložitelný odpad - ze zahrad	5 917
	nebezpečné odpady (všechny kódy N odpadů)	158
	jiné odpady (všechny ostatní kódy O odpadů)	8 177
Produkce odpadů celkem		138 542

3.3.2 Scénáře a trendy vývoje produkce odpadů v kraji

Produkce směsných komunálních odpadů bude mít v následujících letech vzrůstající tendenci. Pro prognózu vývoje produkce komunálních odpadů byly zvoleny tři trendy růstu:

1. střední růst = rovnoměrný 2 % meziroční růst produkce odpadů do r. 2020;
2. rychlý růst = počáteční 3 % nárůst produkce odpadů do r. 2020;
3. minimální růst = rovnoměrný 2 % meziroční růst produkce odpadů do r. 2010 následován poklesem růstu na úrovni 1 % růstu produkce do r. 2020.

Uvažované trendy růstu počítají zpravidla s růstem produkce odpadů do r. 2020 a následnou vyrovnanou produkcí odpadů. Je zřejmé, že se jedná o idealizovaný průběh vývoje produkce odpadů, který bude mít ve skutečnosti spojitější vývoj i po r. 2020. Vývoj produkce odpadů podle různých trendů růstu dle prognózního modelu je patrný z Přílohy 3.

Pro účely zvážení variant rozvoje systému nakládání s odpady se vychází ze středního trendu růstu produkce odpadů. Vychází se z předpokladu Metodického návodu MŽP pro POH původců – obcí, že se v podmínkách ČR do roku 2013 zvýší celkové množství tuhého komunálního a jemného podobného odpadu (tj. odpadu bez kalů ze septiků a žump) v rozpětí

1 až 3 % ročně v závislosti na tempu ekonomického růstu a spotřeby domácností. Trend vývoje produkce odpadů odpovídá střednímu trendu doporučenému Metodickým návodem (rovnoměrný 2 % meziroční růst) a zároveň také trendu využitím v modelu finanční analýzy pro projekty OP ŽP, prioritě 4 (rovnoměrný 2 % meziroční růst do r. 2020). Při výběru trendu byla zohledněna také produkce komunálních odpadů na obyvatele v sousedním Rakousku, která se pohybuje kolem 400 kg na osobu a rok. Také další země západoevropského regionu vykazují vesměs vyšší produkce komunálních odpadů. Trend 2 % růstu roční produkce odpadů lze tedy považovat za realistický, třebaže nelze očekávat růst produkce odpadů napořád.

3.4 Požadavky na změny v nakládání s odpady

Základní změny jsou dány požadavky na snížení skládkování BRKO a zvýšení (materiálového) využití KO.

3.4.1 Snížení skládkování BRKO

Míru změny nakládání s KO vlivem požadavku na snížení skládkování BRKO ilustruje viz. Tabulka 16.

Tabulka 16: Potřebné budoucí snížení skládkování směsných KO

		Rok	2007	2010	2013	2020
0	Limit kg/obyvatele		-	112	75	53
	Snížení proti roku 2007 (kg)		-	-40	-77	-99
	Ekvivalentní snížení skládkování směsného KO (t)		-	30 831	59 350	76 307
	Produkce směsného KO (t)		97 895	97 895	97 895	97 895
nízký růst	Snížení proti roku 2007 (kg)		-	-49	-101	-135
	Ekvivalentní snížení skládkování směsného KO (t)		-	37 768	77 848	104 055
	Produkce směsného KO (t)		97 895	103 887	107 035	115 904
střední růst	Snížení proti roku 2007 (kg)		-	-49	-106	-155
	Ekvivalentní snížení skládkování směsného KO (t)		-	37 768	81 702	119 470
	Produkce směsného KO (t)		97 895	103 887	110 246	126 638
vysoký růst	Snížení proti roku 2007 (kg)		-	-54	-117	-183
	Ekvivalentní snížení skládkování směsného KO (t)		-	41 622	90 181	141 052
	Produkce směsného KO (t)		97 895	106 973	116 892	143 762

Z tabulky 16 je patrné, že i při nulovém růstu produkce KO by k roku 2020 musel být odkloněn od skládek směsný KO v množství odpovídající nynější vlastní produkci tohoto odpadu obcí. Za předpokladu růstu produkce odpadů některým z variantních trendů bude potřeba odklonění směsného KO ještě vyšší, pokud nebudou podniknuta opatření k razantnímu zvýšení odděleného shromažďování složek BRKO (zejména podstatné zvýšení separace papíru a separace bioodpadů, které jsou nyní složkou směsných KO). V maximální variantě by se ekvivalentní množství směsných komunálních odpadů, které by bylo zapotřebí odklonit od skládky, prakticky rovná celé produkci směsných komunálních odpadů všech původců.

3.4.2 Využití komunálních odpadů

Současné využití KO se pohybuje kolem 13 %. Převážně se jedná o materiálové využití, jen menší část plastů je předávána do spalovny s využitím energie Termizo v Liberci. Materiálové využití obalových a podobných odpadů by se mohlo při maximální intenzifikaci separace papíru, skla a plastů zvýšit na necelý dvojnásobek (viz Kapitola 2.3). Tím by došlo ke zvýšení materiálového využití komunálních odpadů o více než 4 %, na cca 17 %.

Další možností je zavedení odděleného sběru bioodpadů, které jsou nyní složkou směsných komunálních odpadů. Stávající systémy separace bioodpadů v kraji, ať už prostřednictvím sběrných dvorů, sezónních svozů nebo svozu od prahu domácností jsou zaměřeny vesměs na zahradní odpady, jejichž podíl v bioodpadech ve směsných komunálních odpadech činí jen nízké procento (dle různých průzkumů do 15 %). Rozšířením svozu bioodpadů ze zahrad zlepšují služby občanům, avšak zároveň to přispívá k růstu celkové produkce komunálních odpadů. Protože jsou však tyto odpady 100 % využívány, zvyšuje se tím také využití komunálních odpadů, a to o polovinu nově „vytvořených“ odpadů, zahrnutých do systému svozu. V případě podchycení 60 % bioodpadů z domácností, které jsou nyní součástí směsných komunálních odpadů (jejich potenciál produkce dle modelových výpočtů činí 25 428 tun v roce 2007, by se zvýšilo využití KO o 10 %, tedy na 27 %. V případě masového rozvoje svozu zahradních odpadů od občanů by zvýšení svozu například o 10 tis. tun ročně přineslo zvýšení využití KO o cca 4 %, tedy spolu s předchozími opatřeními na celkem 31 %. Rezervy jsou také v odděleném sběru textilních složek směsných komunálních odpadů, který by při podchycení 60 % potenciálu produkce a za předpokladu 100% využití mohl přispět zvýšení využití odpadů o cca 2 %, tedy na 33 % celkem. Z těchto kalkulací je tedy zřejmé, že materiálové využití komunálních odpadů v Karlovarském kraji, za daných předpokladů o skladbě a účinnosti separace, nemůže dosáhnout 50 % prostřednictvím pouze odděleného sběru odpadů od občanů.

Využití komunálních odpadů v Karlovarském kraji by bylo možno zvýšit na 50 % pouze s pomocí úpravy zbytkových odpadů, zejména směsných komunálních a objemných, na energeticky využitelné, případně biologicky využitelné frakce. Protože nedávno provedené výzkumy v rámci programu VaV MŽP ukázaly na omezené možnosti biologického využití znečištěných bioodpadů vytríděných mechanicky ze směsných KO, je cestou podmíněně otevřenou ke zvýšení využití KO nad hranici 50 % pouze energetické využití. Energetické využití může být zajištěno buď spalováním zbytkových odpadů ve spalovně s využitím tepla, nebo výrobou paliva z odpadů z energeticky bohatých frakcí mechanicky upravených komunálních odpadů a spalováním tohoto paliva ve vhodných energetických zdrojích. V číslech produkce komunálních odpadů za rok 2007 by k dosažení 50 % využití komunálních odpadů bylo zapotřebí bez zohlednění dalších opatření energeticky využít 37 % produkce, tedy přibližně 51 tis. tun. Při nárůstu odděleného sběru a využití jednotlivých složek směsných komunálních odpadů by toto množství bylo přiměřeně nižší.

Ke strategii zvýšení využití KO je třeba poznamenat, že souběh intenzifikace separace obalových plastů a papíru a/nebo separace textilu na jedné, a mechanické úpravy směsných KO s výrobou paliva z odpadů na druhé straně může být kontraproduktivní, neboť obě techniky se zaměřují na využití stejných materiálů a separace těchto složek snižuje výtěžnost mechanické úpravy suroviny pro palivo z odpadů. Naproti tomu separace a využití bioodpadů přispívají zvýšení využití KO i při mechanické úpravě a následném energetickém využití směsných KO, protože bioodpady propadají při této úpravě směsných KO do nevyužitelných frakcí. Při spalování zbytkových KO ve spalovně s využitím tepla souběh odděleného shromažďování a energetického využití nezvyšuje využití KO (co se vyseparuje, to se nevyužije energeticky, a naopak). Tyto prosté závislosti je třeba vzít na zřetel při návrhu variant rozvoje systému nakládání s odpady.

4 IDENTIFIKACE VARIANT TECHNICKÝCH ŘEŠENÍ, VČETNĚ LOGISTIKY A LEGISLATIVNÍ PRŮCHODNOSTI

4.1 Dlouhý seznam variant

Uvažované varianty byly rozčleněny na 4 navazující skupiny. Skupina A jsou varianty rozvoje systému shromažďování odpadů, skupina B varianty zajištění úpravy odděleně shromážděných obalových a podobných odpadů a bioodpadů, skupina C varianty nakládání se zbytkovými odpady a skupina D navazuje na varianty C různými možnostmi nakládání s lehkou frakcí z mechanické úpravy odpadů.

Výběrem z každé skupiny variant se vytváří stavební kameny komplexních variant rozvoje systému OH. Vybrané varianty však na sebe musí navazovat a zajišťovat plnění cílů POH KV kraje a POH ČR. Z tohoto pohledu relativně nezávislou skupinu tvoří B., protože další nakládání s odděleně shromážděnými obalovými odpady a bioodpady je poměrně nezávislé na dalších skupinách variant (C, D). Naopak varianty skupiny D jsou podmíněny výběrem některé z variant C.

Ve skupině variant A jsou uvažovány pouze konvenční systémy separace, tj. shromažďování ve sběrných dvorech a shromažďování jednotlivých komodit nádobovými systémy v recyklačních hnízdech nebo od prahu domu (tzv. odvozový způsob shromažďování). Bezvariantně se počítá s výstavbou sběrných dvorů na normativy, stanovené v POH KV kraje, tedy pro každou obec 2 – 10 tis. obyvatel jeden sběrný dvůr a pro každých dalších 10 tis. obyvatel města další sběrný dvůr. Tento rozvoj nemá v systému OH kraje alternativu. S ohledem na stav infrastruktury pro odpadové hospodářství s cíle POH KV kraje jsou v rámci variant dlouhého seznamu ve skupině B uvažována nová zařízení na zpracování čistých bioodpadů. Naopak z důvodů omezené kapacity pro odbyt „lehké frakce“ z mechanické úpravy zbytkových KO v ČR není ve skupině D uvažováno předávání třetím osobám (zejména cementárnám) a jsou hodnoceny jen možnosti zajištění zpracovatelské kapacity v kraji.

A. Varianty shromažďování odpadů

Název	1. Maximální intenzifikace systému odděleného sběru
Charakteristika	Dosažení úrovně odděleného shromažďování obalových a podobných odpadů a bioodpadů z domácností cca 70 – 80 kg/obyvatele.
Technologie, infrastruktura a náklady	<p>Intenzifikace systému odděleného shromažďování obalových a podobných odpadů (dle zpracovaného zónování města podle potenciálu produkce odpadů); zavedení systému odděleného sběru bioodpadů z celé sídlištní zástavby měst; zavedení systému odděleného sběru bioodpadů ze zástavby rodinných domů a/nebo poskytnutí kompostérů domácnostem v RD.</p> <p>Je možné také doplnění systému shromažďování odpadů o pytlový sběr v částech zástavby s nízkou hustotou obyvatel.</p> <p>Výstavba sběrných dvorů na normativy, stanovené v POH KV kraje, tedy pro každou obec 2 – 10 tis. obyvatel jeden sběrný dvůr a pro každých dalších 10 tis. obyvatel města další sběrný dvůr.</p> <p>Náklady 100 – 200 miliónů Kč</p>
Plnění cílů POH	Cíle POH na úseku snížení skládkování BRKO k roku 2020 nelze splnit, cíle v (materiálovém) využívání KO 50% ani prostém využívání KO 50 % nelze splnit. Cíle POH se nepodaří splnit bez dalších opatření pro využití zbytkových KO.
Úskalí schvalovacího řízení	Nejsou.
Kompatibilita se stávajícím OH	Bude zapotřebí zavést systém odděleného sběru bioodpadů. U odpadů z rodinných domků budou do svozu zahrnuty i zahradní odpady, které dosud jsou v omezené míře předávány na sběrné dvory a především jsou kompostovány na pozemcích občanů. Technologie pro oddělené shromažďování a svoz je ověřená. Bude trvat více let a vyžádá si trvalé informační a výchovné úsilí, aby občané třídili na požadované úrovni.
Hodnocení	Varianta je proveditelná, avšak vyžádá si velké organizační úsilí na straně obcí. Plné dosažení potřebné úrovně separace bioodpadů může trvat i více než deset let (ze zkušeností se systémem sběru obalů). Nedosáhne se potřebného snížení skládkování BRKO ani 50 % materiálového využívání všech komunálních odpadů, avšak u směsných KO by bylo možno se této hranici přiblížit.

Název	2. Intenzifikace systému odděleného sběru obalových a podobných odpadů
Charakteristika	Intenzifikace systému odděleného sběru bez odděleného shromažďování bioodpadů ze zahrad a z domácností.
Technologie, infrastruktura a náklady	<p>Dosažení úrovně odděleného shromažďování obalových a podobných odpadů na úrovni 40 – 50 kg/obyvatele. Systém shromažďování a výsypu je k dispozici, avšak bude nutná intenzivní a trvalá výchovná a informační kampaň.</p> <p>Je možné také doplnění systému shromažďování obalových a podobných odpadů o pytlový sběr v částech zástavby s nízkou hustotou obyvatel.</p> <p>Výstavba sběrných dvorů na normativy, stanovené v POH KV kraje, tedy pro každou obec 2 – 10 tis. obyvatel jeden sběrný dvůr a pro každých dalších 10 tis. obyvatel města další sběrný dvůr. Tento rozvoj nemá v systému OH kraje alternativu.</p> <p>Náklady 50 – 150 mil. Kč</p>
Plnění cílů POH	Cíle POH se nepodaří splnit bez dalších opatření pro využití zbytkových KO.
Úskalí schvalovacího řízení	Nejsou.
Kompatibilita se stávajícím OH	Není třeba žádných změn systému..
Hodnocení	Varianta je velmi snadno proveditelná, avšak bude účinná pro dosažení cílů POH jen ve spojení s některou z variant využití zbytkových KO; lze předpokládat, že do budoucna bude oddělené shromažďování bioodpadů povinnou součástí OH obcí.

B. Varianty dotřídování obalových a podobných odpadů

Název	1. Dotřídování obalových a podobných odpadů na stávajících zařízeních
Charakteristika	Dotřídování odpadů bude prováděno jako dosud na různých zařízeních oprávněných osob na území kraje a v jeho okolí.
Technologie, infrastruktura a náklady	Bude zapotřebí perspektivně zajistit větší objem přepravy odpadů na dotřídění mimo území kraje, pravděpodobně bez investičních nákladů, avšak za rostoucích provozních nákladů.
Plnění cílů POH	Přispívá k splnění cílů.
Úskalí schvalovacího řízení	Ne.
Kompatibilita se stávajícím OH	Ano.
Hodnocení	Varianta umožní vytřídit obalové a podobné odpady za rostoucích nákladů na přepravu odpadů.
Název	2. Dotřídování obalových a podobných odpadů na nových dotřídovacích linkách
Charakteristika	Výstavba dvou nových dotřídovacích linek s kapacitou cca 3 - 4 tis. tun/rok papíru a plastů na území okresů Sokolov a Cheb.
Technologie, infrastruktura a náklady	Poloautomatická dotřídovací linka s tříděním na pásu na zvýšené rampě, se shozy odpadů do bunkrů a expedicí vytříděných materiálů s využitím vysoce výkonného lisu. Dotřídovací linka bude vybavena lehkým čelním nakladačem a vysokozdvizným vozíkem. Náklady na dvě dotřídovací linky by mohly dosáhnout kolem 60 mil. Kč.
Plnění cílů POH	Přispívá k splnění cílů.
Úskalí schvalovacího řízení	Umístění zařízení bude podléhat územnímu řízení, avšak s ohledem na lehký charakter výroby se nepředpokládají vlivy na okolí. Podmínkou bude dobré dopravní napojení (relativně vysoký provoz nákladní dopravy), což by mohlo vyvolat komplikace v blízkosti obytné zástavby.
Kompatibilita se stávajícím OH	Ano.
Hodnocení	Varianta zajistí kapacitu pro dotřídování odpadů, která bude k dispozici bez nutnosti nákladné přepravy odpadů.

Název	3. Zpracování bioodpadů na stávajících kompostárnách
Charakteristika	Soustředění zpracování nově shromažďovaných bioodpadů na stávající kompostárny v kraji
Technologie, infrastruktura a náklady	Varianta je bez nákladů na výstavbu nových zařízení, avšak bylo by nutno, aby provozovatele intenzifikovali provoz stávajících zařízení. Pro shromažďování a dopravu zvýšeného množství bioodpadů bude zapotřebí nová svozová a přepravní technika.
Plnění cílů POH	Přispívá k splnění cílů.
Úskalí schvalovacího řízení	Nejsou
Kompatibilita se stávajícím OH	Ano.
Hodnocení	Varianta zajistí kapacitu pro zpracování bioodpadů, avšak vzrostou náklady na přepravu odpadů. Intenzifikace některých kompostáren by mohla narazit na jejich územní nebo technická omezení

Název	4. Zpracování bioodpadů na nových kompostárnách
Charakteristika	Výstavba dvou nových kompostáren na území okresů Sokolov a Cheb. Výstavba 2 – 4 lokálních kompostáren ve špatně dosažitelných částech kraje.
Technologie, infrastruktura a náklady	Centrální kompostárny s kapacitou kolem 10 tis. tun odpadů ročně. Lokální kompostárny s kapacitou kolem 1 tisíce tun odpadů. Kompostování v boxech nebo řadách s nucenou aerací nebo bez ní. Náklady na dvě centrální kompostárny by mohly dosáhnout kolem 60 mil. Kč, na lokální kompostárny 10 – 20 mil. Kč
Plnění cílů POH	Přispívá k splnění cílů.
Úskalí schvalovacího řízení	Umístění zařízení bude podléhat územnímu řízení, avšak s ohledem na lehký charakter výroby se nepředpokládají vlivy na okolí. Podmínkou bude dobré dopravní napojení (relativně vysoký provoz nákladní dopravy), což by mohlo vyvolat komplikace v blízkosti obytné zástavby, podobně jako obavy ze zápachu.
Kompatibilita se stávajícím OH	Ano.
Hodnocení	Varianta zajistí kapacitu pro využití bioodpadů, která bude k dispozici se snížením nákladné přepravy odpadů, nebude nutné spoléhat na intenzifikaci stávajících zařízení.

Název	5. Zpracování bioodpadů na nových bioplynových stanicích
Charakteristika	Výstavba dvou nových bioplynových stanic na území okresů Karlovy Vary a Sokolov nebo Cheb a 2 – 4 lokálních kompostáren.
Technologie, infrastruktura a náklady	Bioplynové stanice s kapacitou kolem 10 tis. tun odpadů ročně. Lokální kompostárny s kapacitou kolem 1 tisíce tun odpadů. Kompostování v boxech nebo řadách s nucenou aerací nebo bez ní. Náklady na dvě bioplynové stanice by mohly dosáhnout kolem 160 mil. Kč, na lokální kompostárny 10 – 20 mil. Kč
Plnění cílů POH	Přispívá k splnění cílů.
Úskalí schvalovacího řízení	Umístění bioplynových stanic bude podléhat EIA a územnímu řízení, kompostáren územnímu řízení. S ohledem na lehký charakter výroby se nepředpokládají vlivy na okolí. Podmínkou bude dobré dopravní napojení (relativně vysoký provoz nákladní dopravy), což by mohlo vyvolat komplikace v blízkosti obytné zástavby, podobně jako obavy ze zápachu.
Kompatibilita se stávajícím OH	Ano.
Hodnocení	Varianta zajistí kapacitu pro využití bioodpadů, která bude k dispozici se snížením nákladné přepravy odpadů, nebude nutné spoléhat na intenzifikaci stávajících zařízení.

C. Varianty nakládání ze zbytkovými komunálními odpady

Název	1. Mechanická a aerobní biologická úprava zbytkových KO na volné ploše
Charakteristika	Mechanizované dotřídění (po částečném předdrcení) zbytkových odpadů (směsných KO a objemných KO) s pomocí fyzikálních separačních postupů (síta, balistická separace, separace v proudu vzduchu atp.). Přibližně třetina odpadů přechází do „lehké“ frakce s výhřevností 17 – 19 MJ/kg, tento materiál je předáván k energetickému využití. Zbytek odpadů je z části aerobně biologicky upravován a poté skládkován a z části skládkován přímo. Předpokládá se výstavba dvou zařízení umístěných na skládkách Tisová a SATER – CHODOV.
Technologie, infrastruktura a náklady	Zařízení sestává z drtičky, třídícího modulu, skladu a expedice frakcí v jednom bloku a dále ze zařízení pro aerobní úpravu odpadů. Nevyužitelné zbytky budou skládkovány na místě. Při potřebné kapacitě aerobní úpravy cca 10 - 15 tis. tun by k extenzivní technologii aerobní úpravy v ploše, s provzdušňováním, bylo zapotřebí přibližně 1 – 2 ha zabezpečené plochy, vybavené bezodtokou jímkou. Při aerobní úpravě odpadů mohou nastat problémy s ochranou ovzduší (zápach z aerobní úpravy). Náklady mohou dosáhnout přibližně 60 – 80 mil. Kč na jedno zařízení.
Plnění cílů POH	Zajišťuje plnění snížení skládkování BRKO, avšak ne využití KO. Vytříděné využitelné frakce odpadů musí být předávány k dalšímu využití do navazujících zařízení.
Úskalí schvalovacího řízení	Problémem může být umístění zařízení, které je zdrojem zápachu. To by mohlo být ulehčeno díky průmyslovému charakteru obou lokalit.
Kompatibilita se stávajícím OH	Zařízení je kompatibilní se stávajícím systémem odstraňování odpadů na skládkách, kterých je relativní dostatek. Bude zapotřebí vystavět kapacitu pro mechanickou a biologickou úpravu a doplnit pro vyhovění cílům POH infrastrukturu odděleného shromažďování a svozu.
Hodnocení	Varianta je podmíněně proveditelná, nejlépe při současné intenzifikaci a rozšíření odděleného shromažďování bioodpadů, a odklonu odpadů s vysokým obsahem popelovin přímo na skládku.

Název	2. Mechanická a anaerobní biologická úprava zbytkových KO
Charakteristika	<p>Mechanizované dotřídění (po částečném předdrcení) zbytkových odpadů (směsných KO a objemných KO) s pomocí fyzikálních separačních postupů (síta, balistická separace, separace v proudu vzduchu atp.). Přibližně třetina odpadů přechází do „lehké“ frakce s výhřevností 17 – 19 MJ/kg, tento materiál je předáván k energetickému využití. Zbytek odpadů je z části aerobně biologicky upravován a poté skládkován a z části skládkován přímo. Předpokládá se výstavba dvou zařízení umístěných na skládkách Tisová a SATER – CHODOV.</p>
Technologie, infrastruktura a náklady	<p>Zařízení sestává z drtičky, třídícího modulu, skladu a expedice frakcí v jednom bloku a dále ze zařízení pro aerobní úpravu odpadů. Při potřebné kapacitě cca 10 - 15 tis. tun by technologie anaerobní úpravy ve vodném prostředí zahrnovala předpravu odpadů v gravitačním odlučovači, předdrcení, hygienizaci a samotné anaerobní fermentování v reaktoru. Vedlejším produktem anaerobní úpravy je bioplyn, který lze využít v kogeneračním zařízení k výrobě energie a tepla. Při anaerobní úpravě odpadů mohou nastat problémy s ochranou ovzduší (zápach), které však u komunálních odpadů nedosahují velké intenzity.</p> <p>Náklady mohou dosáhnout přibližně 120 - 140 mil. Kč na jedno zařízení.</p>
Plnění cílů POH	<p>Zajišťuje plnění snížení skládkování BRKO, i využití KO, avšak při aplikaci mokrého procesu dochází k vnášení vody do výsledného produktu úpravy odpadů (digestátu), čímž se zvyšuje hmotnost odpadů, které je třeba ukládat na skládku (na rozdíl od aerobní úpravy, kde dochází odparem ke snížení hmotnosti upravených odpadů). Třebaže je anaerobní úprava považována za využití odpadů, nedochází při ní prakticky k poklesu skládkování odpadů, třebaže produkty biologické úpravy odpadů již nejsou považovány za odpady komunální.</p>
Úskalí schvalovacího řízení	<p>Problémem může být umístění zařízení, které je zdrojem zápachu. To by mohlo být ulehčeno díky průmyslovému charakteru obou lokalit.</p>
Kompatibilita se stávajícím OH	<p>Zařízení je kompatibilní se stávajícím systémem odstraňování odpadů na skládkách, kterých je relativní dostatek. Bude zapotřebí vystavět kapacitu pro mechanickou a biologickou úpravu a doplnit pro vyhovění cílům POH infrastrukturu odděleného shromažďování a svozu.</p>
Hodnocení	<p>Varianta je podmíněně proveditelná, nedávné výzkumy ukazují na obtíže při anaerobním zpracování bioodpadů z mechanické úpravy zbytkových odpadů a v zahraničí se před tímto řešením dává přednost zpracování odděleně shromážděných bioodpadů.</p>

Název	3. Krajského zařízení na energetické využití odpadů
Charakteristika	Výstavba spalovny s využitím energie.
Technologie, infrastruktura a náklady	Nové zařízení by představovalo investici 2 nebo více mld. Kč při kapacitě 100 000 t odpadů ročně. Zařízení by muselo nahradit některý ze stávajících zdrojů tepla a energie. Výstavba nejméně jedné překládací stanice (ve východní části kraje)
Plnění cílů POH	Tato varianta by přispěla ke splnění cílů POH kraje (snížení BRKO ukládaného na skládky), jedná se však o energetické využití odpadů, ne materiálové.
Úskalí schvalovacího řízení	Lze očekávat komplikace v procesu schvalování, v návaznosti na proces EIA a územní přípravu. Zařízení by pravděpodobně muselo být umístěno v některém z průmyslových areálů na ose Tisová – Vřesová.
Kompatibilita se stávajícím OH	Varianta znamená změnu svozových plánů a vozového parku, aby bylo možné vše obstarat z provozního pohledu bez překážek.
Hodnocení	„Čisté“ řešení z pohledu nakládání s odpady (specializované zařízení). Omezujícím faktorem je odbyt tepla. Umístění zařízení je v souvislosti s různými podmínkami a návaznostmi na infrastrukturu málo pravděpodobné
Název	4. Odbyt zbytkových odpadů v nezbytné míře ke zpracování mimo území kraje
Charakteristika	Doprava minimálního potřebného množství odpadů (v závislosti na variantě produkce odpadů a míře separace 80 – 140 tis. tun k roku 2020) do cizího zařízení, pravděpodobně budoucí regionální spalovny v Plzeňském, Středočeském nebo Ústeckém kraji, nebo do zahraničí.
Technologie, infrastruktura a náklady	Vybudování sítě nejméně 3 překládacích stanic, v každém okrese jedna nová. Náklady na překládací stanice kolem 60 – 120 mil. Kč.
Plnění cílů POH	Tato varianta by přispěla ke splnění cílů POH kraje (snížení BRKO ukládaného na skládky), jedná se však o energetické využití odpadů, ne materiálové.
Úskalí schvalovacího řízení	Nejsou
Kompatibilita se stávajícím OH	Varianta znamená změnu svozových plánů a vozového parku, aby bylo možné vše obstarat z provozního pohledu bez překážek.
Hodnocení	Není zřejmé, že potřebné zpracovatelské kapacity mimo území KV kraje budou k dispozici, bylo by zapotřebí o nich začít jednat a účastnit se z pozice obcí KV kraje přípravy. S ohledem na celkový nedostatek zpracovatelských kapacit zbytkových odpadů v ČR je úspěch spíše nepravděpodobný. Byly by také vysoké náklady na odbyt a dopravu odpadů.

D. Varianty nakládání s lehkou a těžkou frakcí z komunálních odpadů

Název	1. Využití lehké a části těžké frakce ve Vřesové
Charakteristika	Existující zařízení, provozovatel připravuje terminál na příjem upraveného paliva z odpadů s kapacitou 150 kt/rok
Technologie, infrastruktura a náklady	Technologie zplyňování s čištěním spalin, umístěná v průmyslovém areálu se vsí potřebnou navazující infrastrukturou (odbyt tepla, odpadů). Bylo by zapotřebí doplnit do zařízení granulární linku na palivo z odpadů a dále zařízení na úpravu těžké frakce (zejména dočištění od minerálních podílů). Náklady na terminál nese provozovatel. Náklady na granulární linku nejsou známy, linka na úpravu samotné těžké frakce může být mezi 20 – 40 mil. Kč.
Plnění cílů POH	Tato varianta by přispěla ke splnění cílů POH kraje (snížení skládkovaného BRKO, využití odpadů je energetické).
Úskalí schvalovacího řízení	EIA na zařízení v průmyslovém okrsku by se neměla setkat s většími obtížemi
Kompatibilita se stávajícím OH	Ano, avšak vyžaduje realizaci některé z variant C1, C2.
Hodnocení	Zajišťuje využití lehké frakce i části těžké frakce komunálních odpadů ekonomicky efektivním způsobem, umožňuje využití většiny objemných odpadů

Název	2. Využití lehké frakce v Tisové
Charakteristika	Spalování paliva z odpadů z lehké frakce ve fluidních kotlích elektrárny Tisová. Provozovatel chystá terminál na 160 kt/rok biopaliv, který by mohl sloužit i pro vsázku paliv z odpadů.
Technologie, infrastruktura a náklady	Fluidní kotle s celoročním provozem, vsázka by byla omezena produkt z lehké frakce. Odbyt tepla a odpadů je zajištěn. Využitelnost zařízení je podmíněna spalovací zkouškou, zařízení by mohlo mít problémy s kolísající kvalitou odpadů s ohledem na čištění spalin. Náklady na zařízení nese provozovatel.
Plnění cílů POH	Tato varianta by přispěla ke splnění cílů POH kraje (částečné snížení skládkovaného BRKO), využití odpadů je energetické. K roku 2020 by snížení skládkování BRKO nepostačovalo.
Úskalí schvalovacího řízení	EIA na zařízení v průmyslovém okrsku by se neměla setkat s většími obtížemi, avšak není jistý úspěch spalovacích zkoušek
Kompatibilita se stávajícím OH	Ano, avšak vyžaduje realizaci některé z variant C1, C2
Hodnocení	Zajišťuje využití lehké frakce komunálních odpadů ekonomicky efektivním způsobem, neumožňuje využití většiny objemných odpadů

Název	3. Využití lehké frakce v LIAS Vintířov
Charakteristika	Spalování paliva z odpadů z lehké frakce v rotační peci keramzitových závodů.
Technologie, infrastruktura a náklady	Dvě rotační pece. Kapacita zařízení pro odpady není stanovena, je však zřejmě relativně nižší než u Vřesové nebo Tisové. Vsázku paliva z odpadů by bylo třeba zajistit novým zařízením ke skladování a dávkování do pecí. Náklady nejsou známy
Plnění cílů POH	Tato varianta by přispěla ke splnění cílů POH kraje (částečné snížení skládkovaného BRKO), využití odpadů je energetické. K roku 2020 by snížení skládkování BRKO nepostačovalo.
Úskalí schvalovacího řízení	EIA na zařízení v průmyslovém okrsku by se neměla setkat s většími obtížemi, avšak není jistý úspěch spalovacích zkoušek, zejména s ohledem na stávající technologii čištění spalin.
Kompatibilita se stávajícím OH	Ano, avšak vyžaduje realizaci některé z variant C1, C2
Hodnocení	Technologicky zajímavé řešení pro odbyt části paliva z odpadů z lehké frakce, avšak pouze v případě, že by bylo možno splnit limity znečištění bez dalšího stupně čištění

4.2 Vyhodnocení variant

4.2.1 Postup hodnocení

Vyhodnocení variant bylo provedeno zástupci týmu zpracovatele studie. Pro hodnocení byl využit formulář uvedený v Příloze 4. Základem formuláře je sestava aspektů, které byly opatřeny váhami.

Tabulka 17: Hodnotící aspekty

	Aspekt	Váha
1.	Stupeň praktického ověření technologie	3
2.	Nákladovost	3
3.	Míra přispění k cílům POH	3
4.	Průchodnost schvalovacího vč. územně plánovacího procesu	2
5.	Nároky na infrastrukturu	2
6.	Kompatibilita se stávajícím systémem OH	1

Hodnocení variant bylo provedeno na základě omezeného rozsahu informací o variantách, shrnutých do přehledných tabulek. Hodnocení vycházelo převážně z vlastní znalostní základny hodnotitele a kvalitativního vnímání jednotlivých variant ve vzájemné souvislosti.

Tabulka 18: Hodnocení variant

Varianta	Aspekty hodnocení variant						Celkem
	1.	2.	3.	4.	5.	6	
A1	9	6	9	6	4	3	37
A2	9	9	6	6	6	3	39
B1	9	6	9	6	6	3	39
B2	9	9	9	6	6	3	42
B3	6	9	6	6	4	3	34
B4	9	6	9	4	4	3	35
B5	9	6	9	4	4	3	35
C1	6	6	6	4	6	3	31
C2	3	3	9	4	4	3	26
C3	9	3	9	4	2	2	29
C4	3	3	9	6	6	2	29
D1	9	6	9	6	4	3	37
D2	6	9	6	4	6	3	34
D3	3	9	6	2	4	2	26
Váha	3	3	3	2	2	1	

Výsledné hodnocení variant je indikací vhodnosti jednotlivých variant uvnitř skupin. Toto hodnocení bylo vstupem do diskuse expertní skupiny, která rozhodla o sestavení komplexních variant.

S ohledem na zřetelně relativně nižší výhodnost variant C2, D2, D3 byly tato varianty vyňaty z dalšího hodnocení. Varianty B3, C3 a C4 byly vyňaty z dalšího hodnocení s přihlédnutím k relativní nevýhodnost a zejména nejistotám spojeným s jejich hodnocením. Vynětí variant z dalšího hodnocení neznamená jejich nereálnost, důvodem je relativní výhodnost jiných variant a lepší míra jejich poznání. Varianta D2 přes vynechání z dalšího hodnocení tvoří určitou protiváhu komplexnějšího zpracování paliva z odpadů v rámci varianty D1 a pokud by byla uskutečněna, zlepšila by podmínky pro odbyt paliva z odpadů díky zvýšení konkurence v odbytu paliva z lehké frakce. Nejistoty spojené s možností jejího uskutečnění však neumožňují její podrobné vyhodnocení. Varianta A2 byla z hodnocení vyňata s ohledem na to, že z hodnocení vypadly varianty přímého spalování zbytkových odpadů nebo jejich exportu a varianta A1 je lépe kompatibilní se zpracováním zbytkových odpadů ve variantě C1.

Sestavení komplexních variant bylo provedeno v návaznosti na cíle POH KV kraje ve dvou sadách, z nichž jedna předpokládá intenzivní separaci u zdroje doplněnou o mechanickou a biologickou úpravu odpadů s energetickým využitím energeticky hodnotných frakcí zbytkových odpadů a výstavbu nových centrálních kompostáren a několika lokálních kompostáren a druhá předpokládá intenzivní separaci u zdroje doplněnou o mechanickou a biologickou úpravu odpadů s energetickým využitím energeticky hodnotných frakcí zbytkových odpadů a výstavbu nových bioplynových stanic a několika lokálních kompostáren. V obou variantách se počítá s výstavbou sběrných dvorů a dotřídovacích linek na papír a plasty. Způsob úpravy bioodpadů je hodnocen jako relativně podružný a je přesunut do subvariant.

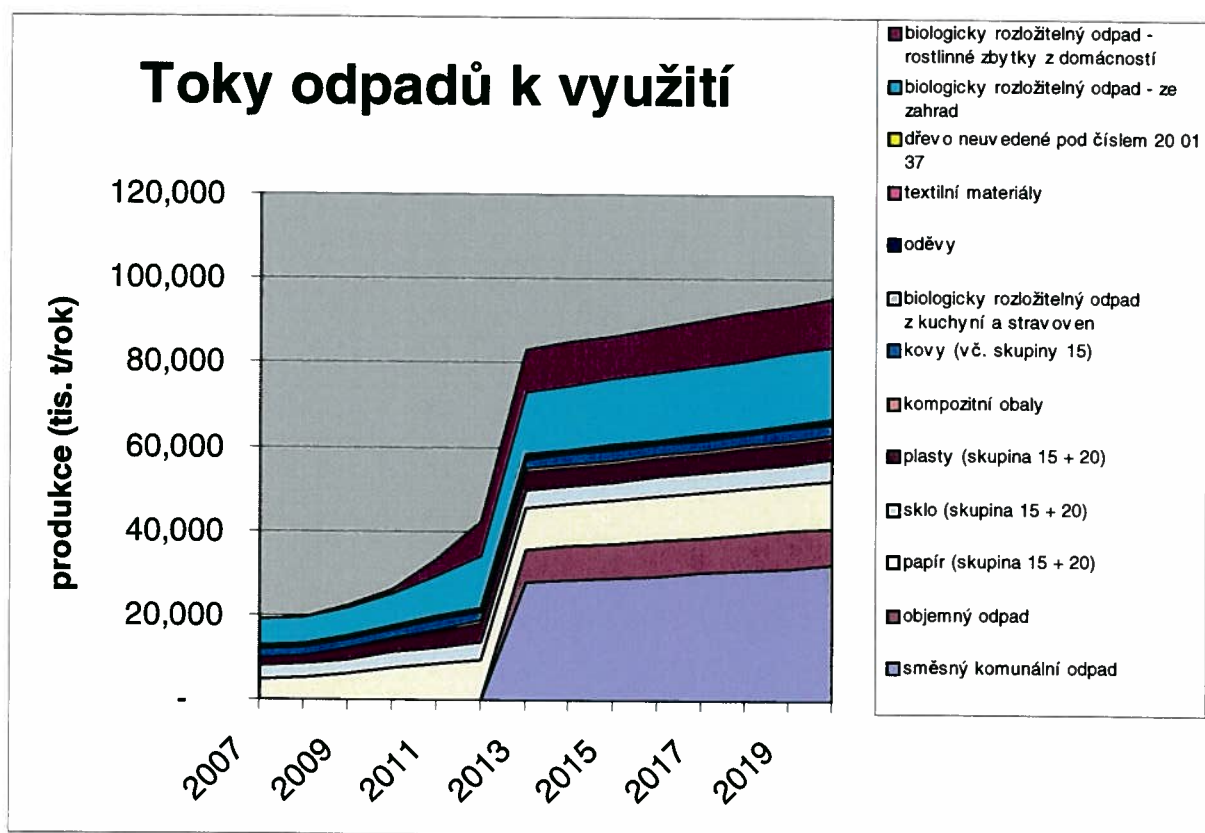
Navržené komplexní varianty jsou tedy:

- 1. A1 + B2+ B4+C1 + D1
- 2. A1 + B2+ B5+C1 + D1

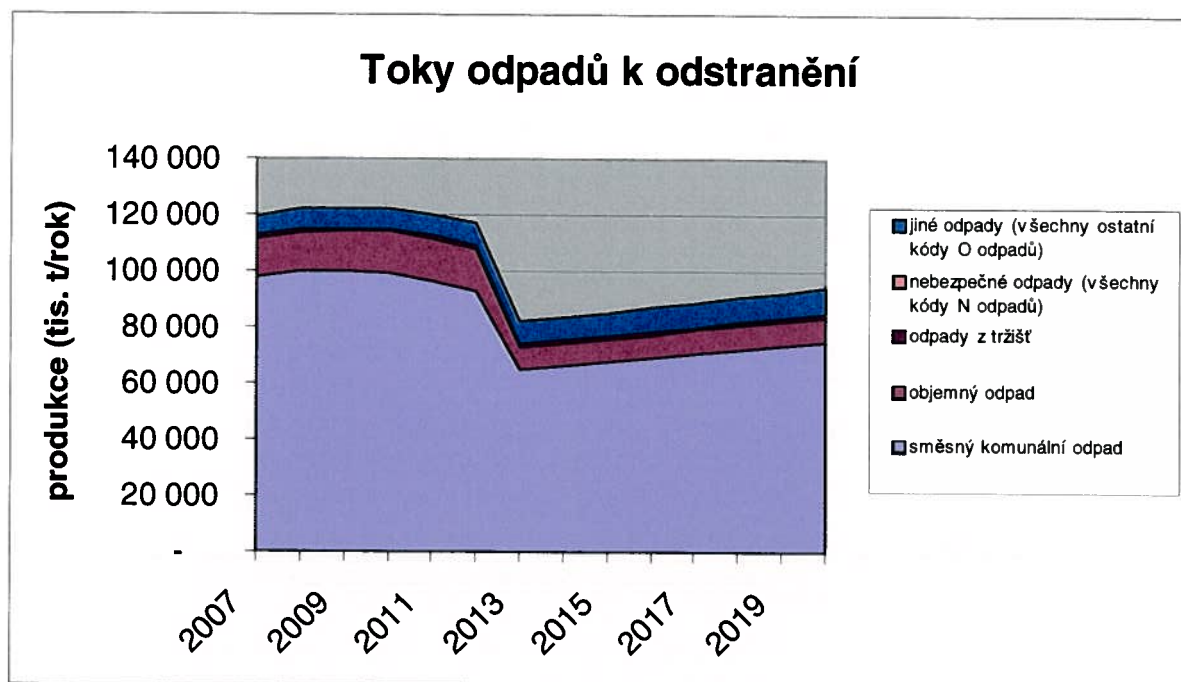
Ve všech variantách se předpokládá zavedení odděleného shromažďování bioodpadů z rostlinného původu z domácností. Bez tohoto rozšíření odděleného shromažďování by nebylo možno dosáhnout cíle (materiálového) využití KO nejméně 50 %. Zároveň se předpokládá scénář širšího zahrnutí zahradních odpadů od občanů do systému svozu. Je to proto, že bioodpady z domácností v rodinných domech nelze efektivně shromažďovat od prahu domu jinak, než nádobovým systémem, avšak v případě poskytnutí nádob budou nádoby samozřejmě využívány i pro zahradní odpady. To přinese zvýšení odpadů v systému OH kraje, avšak budou to odpady zpracovatelné odděleně na kompostárně nebo bioplynové stanici na kvalitní komposty, protože podle zkušeností ze systémů shromažďování v rodinné zástavbě je velmi dobrá čistota těchto odpadů. V neposlední řadě poskytnutí nádob na bioodpady přímo domácnostem zvýší komfort v nakládání s těmito odpady. Zároveň by však měla běžet informační kampaň zaměřená na prevenci odpadů, aby tato služba nebyla nadužívána a bioodpady, které lze snadno kompostovat, občané nadále kompostovali na zahradách.

4.3 Rozpracování vybraných variant

Toky odpadů, které vyplývají z prognózního modelu při realizaci variant nakládání s odpady jsou schematicky uvedeny v diagramech na následujících stránkách. Pro dosažení cílů ve snížení skládkování BRKO a (materiálového) využití odpadů je potřebné zvýšení odděleného shromažďování odpadů při současném zajištění využití části upravených zbytkových odpadů. Změny materiálových toků ve využívání a odstraňování odpadů jsou patrné z následujících grafů.



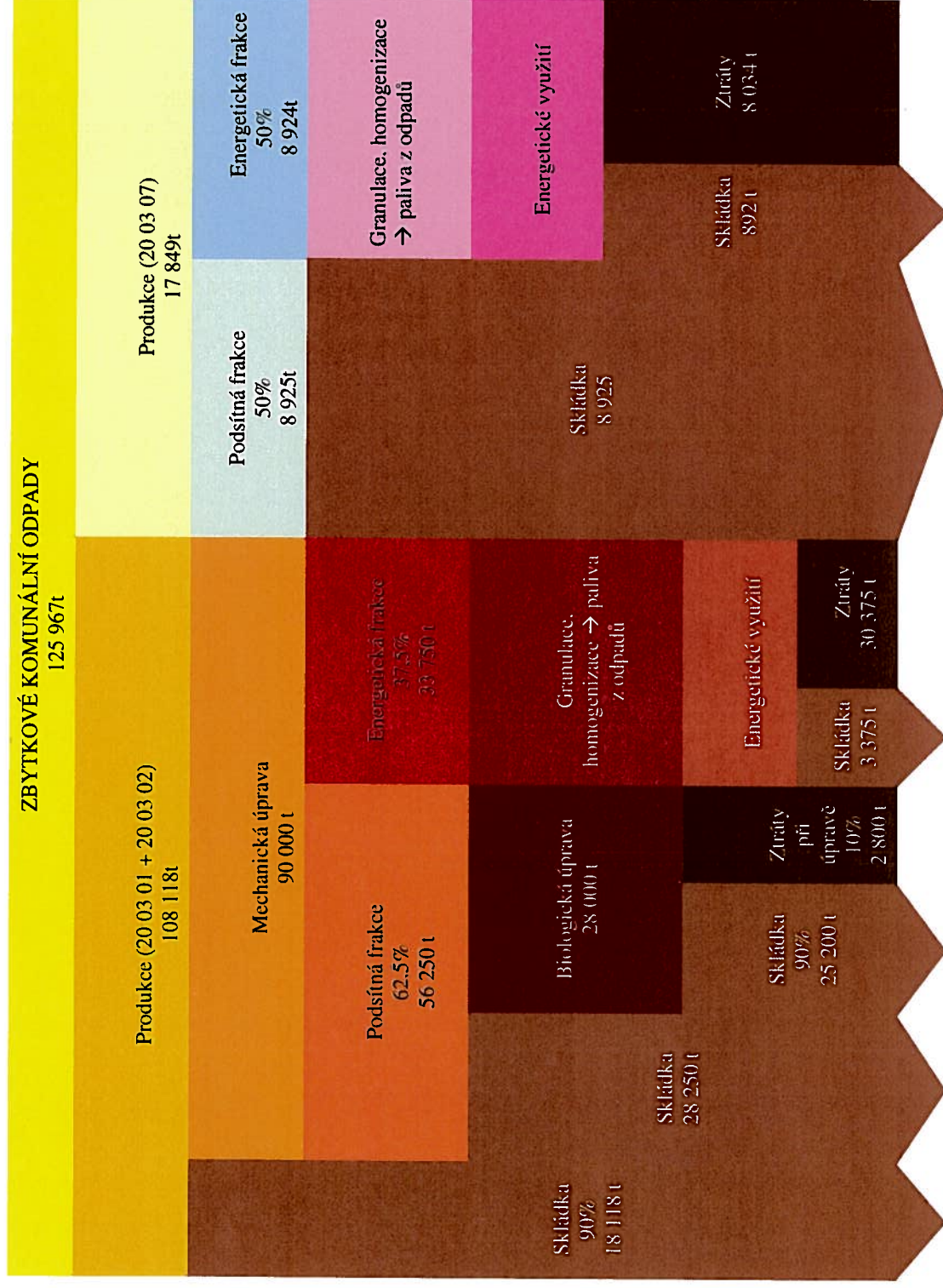
Obrázek 24: Vývoj využívání odpadů při realizaci integrovaného systému nakládání s odpady



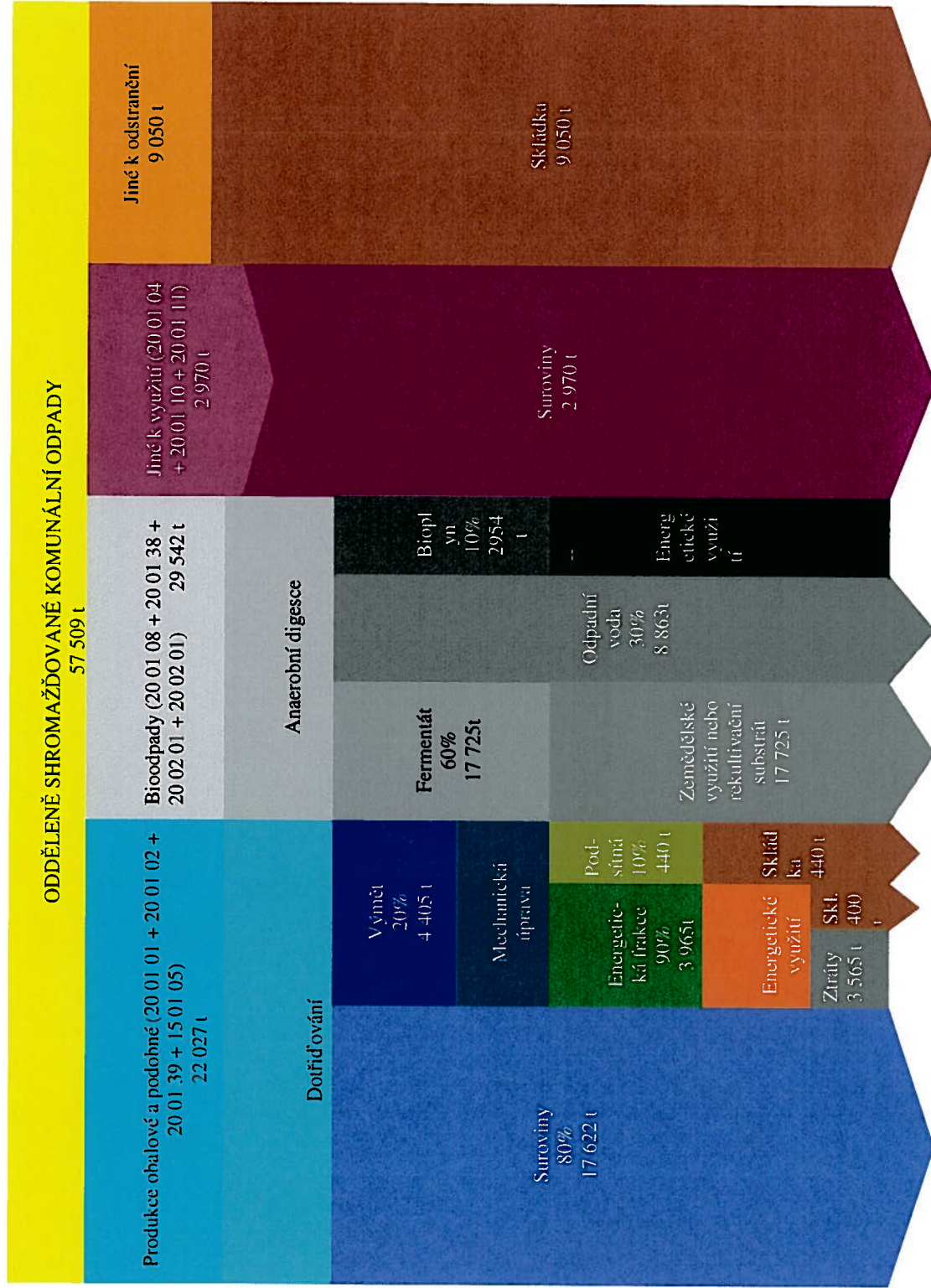
Obrázek 25: Vývoj odstraňování odpadů při realizaci integrovaného systému nakládání s odpady

V následujících kapitolách jsou podrobně rozepsány jednotlivé varianty nakládání s odpady, jejichž provedení by znamenalo v roce 2020 materiálové toky, které jsou v souhrnu naznačeny na následujících obrázcích. Na obrázcích jsou materiálové toky pro komplexní variantu 2, pro komplexní variantu 1 jsou prakticky obdobné. Poměr mezi materiálovými toky je v obrázcích jen přibližně naznačen a tloušťky sloupců nejsou v měřítku.

Z obrázků materiálových toků a jejich číselného vyjádření v tunách je patrné, že značná část komunálních odpadů, respektive materiálů z jejich úpravy a využití, půjde i po podstatném rozšíření odděleného sběru odpadů a mechanické a biologické úpravě a energetickém využití paliva z odpadů na skládky. Při zvolené prognóze vývoje produkce odpadů množství přímo skládkovaných KO a skládkovaných produktů jejich úpravy a využití v roce 2020 dosáhne přibližně 100 tis. tun. Z tohoto pohledu je důležité využití všech kapacit skládek, které jsou nyní k dispozici a vytváření dlouhodobých územních rezerv pro budoucí rozvoj skládek, aby ve vzdálenějších časových horizontech po roce 2020 kapacity pro skládkování nechyběly. Pro sledované období jsou nicméně kapacity stávajících skládek naprosto dostačující, a proto jejich rozvoj není předmětem této studie.



Obrázek 26: Prognózané toky zbytkových odpadů v roce 2020 (pro komplexní varianty 1 i 2)



Obrázek 27: Prognózané toky odděleně shromažďovaných odpadů v roce 2020 (komplexní varianta 2)

4.3.1 Varianta A1

Předpokládá intenzivní shromažďování odpadů na úrovni přiměřené plnění požadovaných hodnot separace obalových odpadů dle zákona o obalech. Tento předpoklad je interpretován jako separace a využití 70 % potenciálu produkce papíru (tj. 9,5 tis. t papíru + 0,9 tis. tun nápojových kartonů v roce 2012), 27 % potenciálu produkce plastů (tj. 4,8 tis. tun v r. 2012) a 70 % potenciálu produkce skla (tj. 4,4 tis. t v r. 2012) z celé produkce směsných KO, tj. včetně odpadů jiných původců, než obcí. Dále se předpokládá využití cca 30 % (8 tis. tun, 2012) a později necelých 38 % (10 tis. tun, po r. 2013) potenciálu bioodpadů odpadů obsažených ve směsných KO v sídlištní zástavbě. Tato varianta dále předpokládá, že se podaří shromáždit okolo 11 tis. tun bioodpadů produkovaných ze zahrad (od r. 2012, s předchozím postupným nárůstem), z nichž přibližně polovina nebyla dosud zahrnuta do systému OH obcí, tedy které dosud byly využívány mimo systém OH.

Systém sběru obalů

V současné době se na území kraje využívá převážně tří-komoditní, případně čtyř-komoditní systém sběru obalových odpadů. Obyvatelé města mohou třídit papír, plasty a sklo, případně nápojové kartony. Pro sběr jsou využívány nádoby se spodním i horním výsypem, pro sklo zpravidla nádoby se spodním výsypem. Sběrná místa jsou rozmístěna ve všech obcích kraje. Obecně je systém separace dostupný všem obyvatelům, avšak podmínky se liší podle obcí a jejich lokalit. Obce, které zpracovávaly POH původce, ve svých POH v řadě případů plánovaly doplnění systému separace o nové sběrné nádoby. Předpokládá se, že takto doplněná síť recyklačních hnízd by mohla být dostatečná pro zajištění intenzifikace odděleného sběru obalových a podobných odpadů a bude při intenzivní informační a výchovné kampani schopna zajistit separaci těchto odpadů na požadované úrovni. Individuální potřeby obcí na dovybavení sítě sběru obalových a podobných odpadů mohou být zohledněny v další fázi práce na projektu.

Potřeba sběrných dvorů

Většina sběrných dvorů (19) je provozována v obcích nad 2 tis. obyvatel. Zbývajících 5 SD je provozováno v menších obcích. Dle zkušeností vzniká pro obec/město potřeba sběrného dvora, pokud má více, než 2 tis. obyvatel. Pro obce od 2 do 10 tis. obyvatel je dostačující 1 sběrný dvůr a na každých dalších započatých 10 tis. obyvatel je potřeba další sběrný dvůr. Dle tohoto předpokladu je v Karlovarském kraji potřeba vybudovat dalších 22 sběrných dvorů (podrobnosti viz. Tabulka 19).

Tabulka 19: Potřeba sběrných dvorů v obcích/městech nad 2 tis. obyvatel

Obec/město	Počet obyvatel	Okres	Počet sběrných dvorů	
			Stávající	Chybějící
Aš	13 261	CH	1	1
Bochov	2 031	KV		1
Březová	2 729	SO		1
Františkovy Lázně	5 592	CH	1	
Habartov	5 289	SO	1	
Horní Slavkov	5 749	SO	1	
Hranice	2 232	CH		1
Cheb	34 818	CH	1	3
Chodov	14 321	SO	1	1
Jáchymov	3 255	KV	1	
Karlovy Vary	51 202	KV	2	4
Kraslice	7 120	SO	1	
Kynšperk nad Ohří	5 046	SO		1
Loket	3 174	SO		1
Luby u Chebu	2 460	CH		1
Mariánské Lázně	13 915	CH	2	
Nejdek	8 446	KV	1	
Nová Role	4 063	KV	1	
Nové Sedlo	2 704	SO		1
Ostrov	17 250	KV	1	1
Plesná	2 072	CH		1
Rotava	3 432	SO		1
Sokolov	24 488	SO	1	2
Teplá	3 065	KV	1	
Toužim	3 827	KV	1	
Valy	2 166	CH	1	
Žlutice	2 653	KV		1
Celkem	246 360		19	22

Skutečná potřeba sběrných dvorů v obcích vyplyne do značné míry ze strategie, zvolené pro zajištění služby pro oddělené shromažďování odpadů v jednotlivých obcích. U větších měst jsou osvědčené systémy se sběrnými dvory s manipulačními prostory umožňujícími přivezení odpadů a jejich vyskladnění přímo do velkoobjemových kontejnerů, s širokou otevírací dobou a denní obsluhou. Stejně jsou osvědčeny i systémy s jedním centrálním sběrným dvorem a sítí malých, nekonfliktních, prostorově nenáročných sběrných míst, provozovaných jen po omezenou dobu v týdnu (například pondělí sběrné místo č. 1, úterý sběrné místo č. 2 atd.), rozmístěných ve vhodných částech města, do kterých občané přiváží odpady z bezprostředního okolí nebo i jen přináší a odkládají do menších kontejnerů či nádob. Vybavenost sběrnými dvory tedy bude u větších měst kolísat kolem normativu 1 sběrný dvůr na 10 tisíc obyvatel.

Všechny sběrné dvory bude třeba vybavit pro oddělený sběr bioodpadů ze zahrad jako alternativu a/nebo doplněk systému odděleného sběru bioodpadů z rodinné zástavby odvozovým způsobem. Na sběrných dvorech by také mělo být zajištěno předtřídění objemných odpadů tak, aby z nich byly co nejvíce vytrženy složky nevhodné pro další zpracování na palivo z odpadů. Tyto balastní materiály pak nebude nutno nákladně upravovat v úpravnických závodech na zbytkové odpady a bude možno je přímo skládkovat. Objemné odpady bude tedy žádoucí třídít na sběrných dvorech do dvou složek, odpady vhodné k energetickému využití a odpady určené k přímému skládkování.

Systém shromažďování bioodpadů

Systém shromažďování bioodpadů byl navržen na základě zkušeností z dřívějších projektů, systémů používaných u nás i v zahraničí s přihlédnutím k směřování OH města. Jako strategie byla zvolena cesta maximální separace u zdroje s cílem vytěžit ze skladby směsného komunálního odpadu maximální množství biologicky rozložitelné složky, a tím snížit ukládání bioodpadů na skládky. Na území Karlovarského kraje jsou již nyní dobré zkušenosti s odděleným sběrem bioodpadů z rodinné zástavby (zahradních bioodpadů), nejvíce bioodpadů je odděleně shromažďováno ve městě Cheb. S odděleným sběrem bioodpadů z bytové zástavby jsou minimální zkušenosti. Některé obce zpracovávající POH obcí si kladly za cíl prověřit možnosti zavedení separace bioodpadů. Protože rozvoj odděleného sběru bioodpadů je v rámci předpokladů této studie bezvariantní nutností, navrhuje se systém separace jak pro sídlištní, tak pro rodinnou zástavbu v rozsahu potřebném k dosažení cílů POH ČR a POH kraje.

Shromažďování bioodpadů v bytové zástavbě

Systém shromažďování bioodpadů je v bytové zástavbě navržen jako nádobový. Použity budou obyčejné plastové nádoby opatřené kolečky o objemu 120 l hnědé barvy (počet nádob viz podkapitola Stanovení počtu nádob pro bytovou zástavbu). Alternativně je možno použít nádoby na bioodpad s větracími otvory na boku (Mevatec s.r.o.) nebo nádoby s provzdušňováním a záchytem výluhů z bioodpadu tzv. compostainery (SSI SCHÄFFER s.r.o.). Objem nádoby 120 l je volen z důvodu možnosti operativně měnit výsypný objem pro jednotlivé území v donáškové vzdálenosti. Nádoby budou zřetelně označeny nápisem BIO a na víku nádoby bude popsáno, co do nádoby patří a co nepatří (obr. 1). Nádoby budou umístěné na stanovištích SKO nebo v tzv. recyklačních hnízdech (společně s nádobami na papír, plasty, sklo). Umístění do recyklačních hnízdek je vhodné zejména v počátečních fázích zavádění separace bioodpadů nebo v lokalitách s řídkou zástavbou, takto shromažďované bioodpady bývají bez mechanických nečistot, avšak je nižší výtěžnost.



Obrázek 28: Nádoby na shromažďování bioodpadů umístěné společně s nádobami na směsný KO

Tabulka 20: Stanovení počtu nádob a hmotnosti výsypu pro bytovou zástavbu

počet obyvatel v bytové zástavbě (jako "sídlištní" skladba odpadů)	182 000
měrný počet osob na 1 nádobu 120 l	30
počet nádob 120 l v sídlištní zástavbě	6 067
náklady na 1 nádobu 120 l v Kč	915,00
celkové náklady v Kč na nádoby v bytové zástavbě	5 551 000,00
výpočet na základě měrné produkce na obyvatele	
měrná produkce bioodpadu na obyvatele za rok v kg - potenciál	82,779
produkce bioodpadů ze sídlištní zástavby za rok v tunách - potenciál	15 066,000
reálně vytěžitelná produkce bioodpadů za rok v tunách (vytěžitelnost 60 %)	9 040,000
výpočet kapacity systému shromažďování na základě plného využití objemu nádob (maximální kapacita sběrných nádob)	
výsypný objem nádob na 1 svoz v m ³	728,000
výsypná hmotnost nádob na 1 svoz v tunách	218,400
výsypná hmotnost bioodpadů ročně v tunách - kapacita systému shromažďování bioodpadů (při využití celkového objemu nádob při týdenním svozu (t))	11 357,000

Komentář: z výpočtu v tabulce vyplývá, že kapacita stanoveného počtu nádob je dostačující, při vyšší míře třídění by bylo nutné zvýšit frekvenci svozu.

Svoz a využití bioodpadu v bytové zástavbě

Systém svozu bioodpadů je v bytové zástavbě navržen jako odvozový, z míst pro společné shromažďování směsných komunálních a bioodpadů. Při rozběhu odděleného shromažďování bioodpadů je ovšem možné nejprve umístit nádoby do recyklačních hnízd, což zajistí počáteční popularizaci separace bioodpadů a vyšší čistotu shromažďovaných bioodpadů.

Svoz nádob bude probíhat týdně v měsících březen-listopad a podle potřeby 1x týdně nebo 1x14 dní v měsících prosinec-únor. Svozovým prostředkem bude velký svozový prostředek s klasickou nástavbou press, který bude vybavený záchytnou vanou pro záchyt výluhů z lisovaných bioodpadů. Bioodpad bude svážen dle dojezdových podmínek na sběrný dvůr, kde bude překládán do lisovacího kontejneru, nebo bude odvážen přímo do nejbližšího zařízení pro využití bioodpadů (kompostárna). Dle způsobu konečného zpracování bude určeno, zda bude shromažďován veškerý bioodpad, nebo pouze rostlinná složka bioodpadu (s ohledem na hygienizaci živočišné složky bioodpadu dle nařízení EP č. 1774/2002). S ohledem na potřebu maximalizovat výtěžnost se předpokládá shromažďování bioodpadů včetně živočišné složky. Při shromažďování veškerých bioodpadů, včetně živočišné složky, je zapotřebí provádět předepsanou hygienizaci shromážděného materiálu. Bioodpady by musely být podrceny na frakci do 12 mm a zahřány na 70 °C po dobu jedné hodiny. Tímto postupem prakticky nelze upravit bioodpady na běžné kompostárně, je nutno využít biofermentoru s řízenou teplotou a nebo anaerobní úpravu bioodpadů s předsazenou hygienizační jednotkou.

Nakládání s bioodpady v rodinné zástavbě

V zástavbě rodinných domů je navrhován nádobový odvozový systém shromažďování bioodpadů. Každá domácnost, která bude mít zájem se do tohoto systému zapojit, bude mít k dispozici nádobu na bioodpady. Z bilančních předpokladů vyplývá potřeba odděleně shromáždit alespoň 11 tis. tun k roku 2012. Při nabídce této služby bezplatně by podle zkušeností z různých obcí domácností přesáhl 50 %, podíl zapojených domácností ve velkých městech by byl zřejmě i vyšší. Nezapojené domácnosti, dle předpokladu, budou bioodpady zpracovávat na vlastním domácím kompostu. K tomu je možné jim případně nabídnout zvýhodněné domácí kompostéry. Svoz nádob se předpokládá velkým svozovým prostředkem se záchytnou vanou, obdobně jako u bioodpadů z domácností v sídlištní zástavbě. Tam, kde nebude svoz velkým svozovým prostředkem efektivní, je možné doplňkově zavést pytlový sběr bioodpadů do vozidel s nástavbou valníků a s přeložením do velkoobjemového či lisovacího kontejneru na sběrném dvoře. Kromě svozu bioodpadů budou mít občané v městech nad 2 tisíce obyvatel možnost využít pro odložení bioodpadů sběrné dvory a v menších obcích sezónní svoz pomocí velkoobjemových kontejnerů dle stanoveného harmonogramu.

Nádoby pro zástavbu rodinných domů jsou navrhovány shodné jako pro bytovou zástavbu (počet nádob viz podkapitola Stanovení počtu nádob pro zástavbu rodinných domů). Nemusí být však nijak zvlášť označeny, protože nádoba bude sloužit pouze pro jednu danou domácnost. Co do nádoby patří a co ne bude občanům sděleno prostřednictvím informační kampaně při zavádění systému sběru (např. formou letáčků, místního tisku). V den svozu budou nádoby a pytle vždy přistaveny k místní komunikaci svozové trasy.

Tabulka 21: Stanovení počtu nádob pro rodinnou zástavbu

Výpočet rozsahu zapojení domácností na základě měrné produkce na obyvatele	
Cílová výtěžnost produkce bioodpadů za rok v tunách (vytěžitelnost 60 %) (t)	11 000,000
měrná produkce bioodpadu na obyvatele za rok v kg - potenciál	130
počet obyvatel v zástavbě rodinných domů, které bude nutno zapojit do systému svozu bioodpadů	84 615
počet obyvatel v zástavbě rodinných domů	84 615
průměrný počet obyvatel na 1 RD	3
počet rodinných domů	28 205
měrný počet nádob 120 l na 1 rodinný dům	1
počet nádob 120 l v zástavbě rodinných domů	28 205
náklady na 1 nádobu 120 l v Kč	915,00
celkové náklady v Kč na nádoby v zástavbě rodinných domů	25 807 575,00
Výpočet kapacity systému shromažďování na základě plného využití objemu nádob (maximální kapacita sběrných nádob)	
výsypný objem nádob na 1 svoz v m ³	3384,600
výsypná hmotnost nádob na 1 svoz v tunách	676,920
výsypná hmotnost bioodpadů ročně v tunách - kapacita systému shromažďování bioodpadů (při využití celkového objemu nádob) při dvoutýdenním svozu (t)	17 600,000

Komentář: Výpočet vychází z bilanční potřeby odděleně shromáždit cca 11 tis. tun bioodpadů, z toho necelé 2 tisíce tun jsou v současnosti shromažďovány ve městě Chebu. Z výpočtu v tabulce vyplývá, že do systému separace bioodpadů bude třeba zapojit značnou část obyvatel z rodinné zástavby, reprezentující více než čtvrtinu obyvatel kraje. Navržený režim svozu zajišťuje postačující kapacitu pro shromažďování bioodpadů.

Svoz a využití bioodpadů v rodinné zástavbě

Systém svozu bioodpadů je v zástavbě rodinných domů navržen jako odvozový. Svoz nádob bude probíhat týdně v měsících březen-listopad a 1x14 dní v měsících prosinec-únor. Svozovým prostředkem bude velký svozový prostředek s klasickou nástavbou press, který bude vybavený záchytnou vanou pro zachyt výluhů z lisovaných bioodpadů. Pro případný svoz pytlového sběru bude použit menší stávající svozový prostředek s nástavbou valník, nakládání pytlů s bioodpadem bude provedeno manuálně. Bioodpad bude svážen dle dojezdových podmínek na sběrný dvůr, kde bude překládán do lisovacího kontejneru, nebo bude odvážen přímo do nejbližšího zařízení pro využití bioodpadů (kompostárna). Dle způsobu konečného zpracování bude určeno, zda bude shromažďován veškerý bioodpad, nebo pouze rostlinná složka bioodpadu (s ohledem na hygienizaci živočišné složky bioodpadu dle nařízení EP č. 1774/2002). U bioodpadů z rodinné zástavby se však doporučuje s ohledem na vysoký podíl zahradních odpadů shromažďování jen rostlinné složky, vyloučení živočišných odpadů zajistí větší flexibilitu zpracování shromážděného materiálu a možnost jejich zpracování na lokálních kompostárnách nevybavených ke zpracování materiálů s živočišnou složkou.

4.3.2 Varianta B2

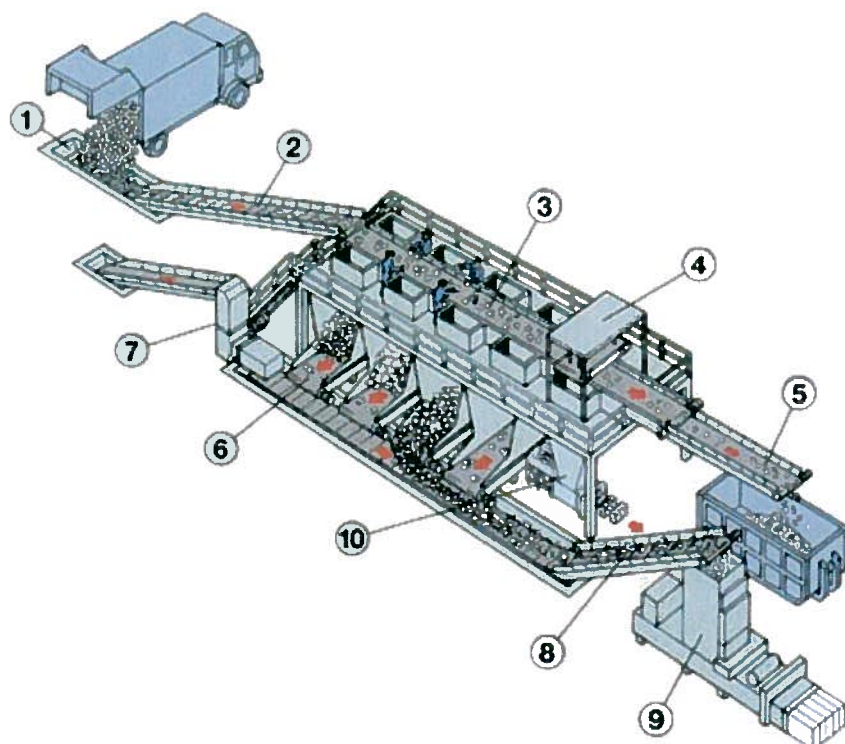
Výstavba dvou dotřídovacích linek na plasty, papír a nápojový kartón

V současné době na území kraje funguje nová linka na třídění skla firmy AMT, s.r.o. v Novém Sedle u Lokte a linka na dotřídování plastů, papíru a nápojových kartónů Resur, s.r.o. v Otovicích u Karlových Varů. Zatímco dopravitelnost skla je dobrá i na větší vzdálenosti a linka AMT, s.r.o. pokrývá potřeby celého kraje, pro dotřídování ostatních obalových a podobných odpadů budou do budoucna chybět v kraji kapacity. Pro dotřídění těchto odpadů bude zapotřebí dosáhnout kapacitu 14 – 15 tis. tun ročně v roce 2012. Část těchto odpadů může být zpracována mimo území kraje (z jihozápadní části kraje jsou obalové odpady sváženy k dotřídění na linku EKODEPONu), avšak rozhodující část tohoto množství bude třeba zpracovat na linkách v kraji. Kapacita jedné dotřídovací linky by měla být okolo 4 tisíc tun papíru, plastů a nápojových kartónů.

Pro okolí Karlových Varů a východní část kraje by zřejmě bylo možno počítat s linkou RESUR s.r.o., která by po intenzifikaci mohla dosáhnout potřebné kapacity. Další dvě linky bude třeba umístit v okresech Cheb a Sokolov. Pro okres Cheb se nabízí areál firmy ASP služby, s.r.o. v Chocovicích/Třebeni, kde je nyní překládací stanice a kompostárna. Areál je dobře dostupný z okresu Cheb a výmět z třídění obalových a podobných odpadů může být předáván bez dalších dopravních nákladů přímo na překládací stanici. Pro okres Sokolov se nabízí možnost využití některého z areálů pro nakládání s odpady Tisová nebo SATER – CHODOV. Budoucí návaznost na zařízení pro úpravu zbytkových odpadů umožní přímé předávání výmětu z třídění obalových a podobných odpadů k úpravě na palivo z odpadů.

Technologie dotřídovací linky

Nejlépe se recykluje ten odpad, kterého je vytríděno dostatečné množství a v dostatečné kvalitě. Pro dostatečné množství se vyplatí postavit nejmodernější zpracovatelské technologie, které zároveň mají vyšší účinnost recyklace. Prvním krokem k recyklaci je tedy dostatečný a kvalitní sběr dané komodity. Téměř všechny tříděné komodity je nutné před jejich konečným zpracováním dotřídřit před odbytem k dalšímu zpracování. Vytríděné komodity je nutné dotřídřit podle různých kritérií. Nejběžnějším kritériem je konkrétní druh (plasty se zpravidla dotřídřují na PET rozlišený navíc podle barev, PE fólie a směsné tvrdé plasty, nápojové kartony; papír na karton, novinový, křídový,...). K dotřídřování se zpravidla používají třídřící linky s různým podílem ruční práce. Obecné schéma dotřídřovací linky vypadá jako na obrázku níže.

**Legenda:**

1. násypka
2. dopravník k třídící části
3. třídící část
4. magnetický separátor
5. nevytříditelná složka
6. skladovací mezizásobníky
7. drtič papíru
8. dopravník k lisu
9. balicí lis na separovaný odpad
10. lis na kovový odpad

Obrázek 29: Třídící linka na obalové materiály

Tříděná komodita je dopravníkem dopravena od násypky k třídící části. Při třídění plastů je třeba před vstupem odpadů do třídící části vysypat plasty z platových tašek a pytlů. V třídící části jsou odpady manuálně tříděny podle jednotlivých druhů a vhazovány shozy do jednotlivých skladovacích mezizásobníků. Nevytříděný zbytek je po separaci kovových příměsí (ne vždy je separace kovů zařazena) pomocí magnetu shromažďován k dalšímu nakládání – výroba tuhého alternativního paliva (TAP). Z mezizásobníků jsou již jednotlivé vytříděné druhy pomocí dopravníku lisovány a převáženy do skladu.

Dotřídovací linky budou obalové odpady třídit na:

- Plasty
 - PET lahve podle barev
 - PE fólie
 - směsné tvrdé plasty
 - nápojové kartony
 - další komodity podle poptávky na trhu
 - nevytříditelná složka
- Papír
 - lepenka a karton
 - novinový papír a časopisy
 - směsný papír
 - další komodity podle poptávky na trhu
 - nevytříditelná složka
- Nápojový karton

Vstupem pro dotřídňovací linky budou obalové odpady ze systému třídění odpadů obcí, tzn. se sběrných dvorů a ze sběrných míst. Pro rok 2012 se předpokládá výtěžnost ze systému nakládání s odpady u papíru 9,5 tis. t papíru + 0.9 tis. tun nápojových kartonů a u plastů 4,8 tis. tun v r. 2012. Produkce papíru ke zpracování dotřídňovacími linkami bude ve skutečnosti o něco nižší s ohledem na to, že část papíru obyvatelé třídí pomocí sběren papíru (tyto odpady si sběrný třídí samy a pro kapacitu třídící linky s nimi nelze počítat). Za předpokladu, že se tři dotřídňovací linky rozdělí o zpracování odpadů podobným dílem a 10 – 20 % papíru vytrídí sběrný, budou nové linky potřebovat celkovou roční kapacitu přibližně cca 3 tis. t papíru včetně nápojových kartonů a 1,6 tis. t plastů.

Pro stanovení množství jednotlivých tříděných komodit na výstupu z dotřídňovacích linek byly použity údaje o skladbě papírových odpadů (viz. Tabulka 22) z nichž vyplývá, že přibližně desetinu papírových odpadů tvoří kombinované obaly (to jsou zpravidla nápojové kartony).

Tabulka 22: Podíl jednotlivých komodit v papírových obalových odpadech v sídlištní zástavbě (zdroj: projekt MŽP VaV/720/2/00)

Komodita	%hm./
Karton a lepenka	18,0
Kombinované obaly	12,2
Jiné obaly	13,8
Tiskoviny	23,4
Jiný papír	31,8
Celkem	100,0

4.3.3 Varianta B4 a B5

Tyto varianty řeší odlišnými způsoby koncové nakládání se vznikajícími bioodpady.

Varianta B4

Tato varianta sestává z výstavby dvou centrálních kompostáren s kapacitou kolem 10 tis. tun odpadů ročně a 2 - 4 lokálních kompostáren s kapacitou cca 1 tis. tun odpadů ročně. Menší část nově vzniklých odpadů ze zeleně by směřovala i na existující kompostárny. Lokální kompostárny s kapacitou kolem 1 tisíce tun odpadů budou umístěny v relativně vzdálenějších částech kraje od osy Cheb – Sokolov – Karlovy Vary. Předpokládá se umístění těchto kompostáren na Kraslicku a Žluticku, případně na Ašsku a v okolí Mariánských Lázní. Centrální kompostárny budou umístěny jedna v okolí Karlových Varů a jedna mezi městy Cheb a Sokolov. Pro produkci kompostáren by bylo žádoucí zajistit odbyt produktu k rekultivaci území zasažených těžbou nebo k rekultivaci skládek. Nabízí se proto spojitost s lokalitami Činov u Karlových Varů, kde během několika let dojde k zaplnění skládky a Tisová, kde je areál .A.S.A. se skládkou umístěnou v oblasti zasažené povrchovou těžbou uhlí. Vhodné lokality bude třeba upřesnit dalším jednáním.

Kompostování na centrálních kompostárnách bude probíhat pro odpady s živočišnou složkou s využitím biofermentačních jednotek zajišťujících hygienizaci odpadů a dále v řadách (krechtech) bez nucené aerace. Na těchto kompostárnách budou kromě odpadů z odděleného sběru moci být zpracovávány i odpady komerční, zejména suroviny nevyhovující jakosti z potravinářského průmyslu a obchodu a zbytky z restaurací a jídelen. Množství těchto odpadů na území kraje je obtížné odhadovat, jen zbytky ze stravovacích zařízení propočtově činí více než 3 tis. tun ročně. Pro zpracování těchto materiálů se předpokládá cca 20% rezerva kapacity pro zpracování odpadů s živočišnými zbytky u každé centrální kompostárny. Lokální kompostárny budou zpracovávat jen odpady rostlinného původu, půjde o kompostování v řadách.

Centrální kompostárny

Bioodpady s živočišnými zbytky z odděleného sběru a z komerční sféry budou nejprve upravovány v aerobních bioreaktorech s následným dozrání výstupů volně na ploše. Výhodou aerobního předzpracování v bioreaktorech je omezení zápachu, výstup z reaktoru je téměř biologicky stabilizovaný, na volné ploše bude docházet k dozrávání bez větší potřeby tento materiál dále ošetřovat (třebaže se předpokládá překopávání pro urychlení dozrání materiálu). Po konečné biologické stabilizaci bude tento materiál využit pro výrobu rekultivačních substrátů.

Vstupy (jedna centrální kompostárna)

Bioodpady z odděleného sběru ze sídlištní zástavby v množství cca 4,5 tis. tun/rok. Odpady s živočišnými zbytky z komerčního sektoru v množství 2 tis. tun/rok. Bioodpady z odděleného sběru z rodinné zástavby v množství 3,5 tis. tun/rok. V případě potřeby vyplývající z technologických potřeb, je možné doplnit vstupní materiál o další vhodné odpady (bioodpady z veřejné zeleně apod.).

Výstupy (jedna centrální kompostárna)

Výstupem z aerobních bioreaktorů bude biologicky i hygienicky (splnění Nařízení Evropského Parlamentu a Rady (ES) č. 1774/2002) stabilizovaný materiál, který bude dále ponechán cca 8 týdnů na dozrávací ploše a podle potřeby ošetřen překopávkami. Poté bude tento materiál zpracován na rekultivační substrát obchodně požadované jakosti. Celkové roční množství kompostu po dozrání bude činit cca 6 - 7 tisíc tun. Z technologie bude díky bezodpadovému systému biofiltrů produkována vodní pára a oxid uhličitý a voda. Náplň biofiltru bude zpracována na dozrávací ploše společně s dalším fermentátem. Pachové látky z fermentace v boxech budou zachyceny na biofiltru. Celkové výstupy za rok:

- Kompost po dozrání na ploše – 6 – 7 tis. t/rok;
- Přečištěná odpadní voda – recirkulace;
- CO₂ – cca 100 tis. m³/rok;
- Vodní pára.

Popis technologie

Biologicky rozložitelné odpady, tedy odpadní biomasa, která se zpracovává v aerobních biofermentorech se zpracovává cestou aerobní termofilní fermentace. Jedná se vlastně o intenzivní kompostárenský proces, který probíhá uvnitř aerobního fermentoru, za přístupu vzdušného kyslíku.

Bakterie spontánně vnesené do zakládky jednotlivými složkami nacházejí v zakládce optimálního složení ideální životní prostředí, takže se intenzivně množí. O intenzitě množení nejlépe svědčí skutečnost, že generační cyklus trvá přibližně 20 minut, což v praxi znamená, že bakterie zdvojnásobí za tuto dobu svůj počet. Svým metabolickým aparátem bakterie působí na zakládku, která se tímto vlivem postupně mění ve fermentát.

Proces přeměny je možné rozdělit na fázi rozkladu, přeměny a syntézy. Při termofilní aerobní fermentaci se uvolňuje teplo. Dochází k samozáhřevu zakládky. Teplotou, která běžně vystupuje nad 70°C dochází k přirozené hygienizaci zakládky, (při teplotách nad 60°C dochází k denaturaci bílkovin). Dalším důležitým faktorem je skutečnost, že ze zakládky se intenzivně odpařuje voda.

Tyto procesy je možné intenzifikovat ve speciálním kompostovacím zařízení – aerobním bioreaktoru (fermentoru). Kompostování probíhá v uzavřeném a tepelně izolovaném pracovním prostoru. Díky uzavřenému prostoru je možné probíhající procesy sledovat a usměrňovat. Výsledkem je významné zkrácení doby potřebné pro degradaci a přeměnu vstupních substrátů. Současně se minimalizují negativní dopady na životní prostředí. Tím se řízená aerobní termofilní fermentace zásadním způsobem odlišuje od typických kompostáren.

Produktem procesu aerobní fermentace je kompost nevyhovující jakosti. Vedlejším produktem fermentace je vodní pára a oxid uhličitý. Při fermentaci se směs biomasy, díky tvorbě huminových kyselin zbarvuje černohnědě.

Působením enzymatického aparátu mikroorganismů za přítomnosti vzdušného kyslíku vzrůstá teplota zakládky, která se tak stabilizuje. Optimálně stabilizovaná zakládka není zdrojem nepříjemného zápachu.

Uvedená metoda má oproti ostatním několik nesporných výhod, fermentace probíhá v uzavřeném prostoru fermentoru, proces tedy nezávisí na okolních podmínkách, je řízená, doba trvání procesu je přibližně 48 hodin, při vysokých teplotách dochází k hygienizaci zakládky, produktem bude aerobně stabilizovaný materiál vhodný k dozrávání na otevřené ploše.

Pro zpracování podsítné frakce popsanou technologií pomocí aerobních bioreaktorů je nejvhodnějším zařízením na trhu bioreaktor s obchodním označením EWA (dále jako vzorové zařízení). Avšak je možno použít i jiné na shodném provozním principu pracující zařízení. V tomto zařízení je možné zpracovat i materiály kat. 3 dle Nařízení Evropského Parlamentu a Rady (ES) č. 1774/2002 (bioodpady živočišného původu včetně konfiskátů kat. 3 – zbytky ze zpracování masa). Na bioreaktor bude přímo navazovat vodohospodářsky zabezpečená plocha se záchytnou bezodtokovou jímku pro dozrávání kompostu volně na této ploše bez dalšího následného ošetření (nebude se překopávat).

Hlavními technologickými celky aerobního zpracování podsítné frakce SKO tvoří zásobní boxy na bioodpady s navazující zpevněnou plochou (betonová plocha), na které budou umístěny aerobní fermentory s kapacitou 10 – 11 tis. tun/rok (například 6 aerobních fermentorů např. EWA v tzv. skupinovém nasazení, jeden v režimu stand-by). Na tuto plochu bude navazovat vodohospodářsky zabezpečená plocha s bezodtokovou jímku. Veškeré zabezpečené plochy (včetně plochy boxů) budou vyspádovány a svedeny svodným kanálkem (žlabovkou) do bezodtokové jímky. Pro předdrcení, manipulaci a přípravu doplňkových materiálů bude sloužit kompostárenský (drtící a míchací) vůz SEKO, naskladňovací a vyskladňovací pásové dopravníky a čelní nakladač. Ostatní manipulační plochy budou zpevněné pro snadný pohyb manipulačních prostředků.

Stavební objekty – základními požadavky pro stavební připravenost objektu k plánovanému využití jsou : vhodná zpevněná plocha pro umístění fermentorů, vyhovující přívod el. energie, plochy pro skladování vstupních a výstupních materiálů (zásobní boxy a dozrávací plocha).

Betonová plocha musí být hladká a dostatečně únosná pro pojezd nakladače a dopravních prostředků. Plocha pro umístění fermentorů by měla mít rozměry alespoň 30 x 15 m. Tato plocha navazuje na skladovací boxy. Na plochu pro umístění fermentorů navazuje dozrávací plocha. Technologický uzel aerobní fermentace tvoří: aerobní fermentory (EWA – 6 ks), dopravní pásový systém pro naskladnění a vyskladnění fermentorů, kompostárenský vůz - řezací a mísící zařízení, biofiltr.

Při instalovaném výkonu a měrné spotřebě el. energie 2,8 kWh na tunu zpracovávaného materiálu činí celková roční spotřeba el. energie při zpracování 10 tis. tun 28 tis. kWh.

Tabulka 23: Instalovaný příkon

Spotřebič	kW	Poznámka
Fermentor EWA	65,0	1 fermentor á 13 kW (5 v provozu, 1 stand-by)
Pásové dopravníky	2,5	
Venkovní osvětlení	5,0	kvalifikovaný odhad
Celkem	70,5	

Sklad vstupních materiálů (kryté zásobní boxy) tvoří betonové opěrné stěny ze tří stran boxu. Výška stěn bude cca 3 m. Podlaha bude spádovaná směrem k čelu boxu, s odvodem kapalně fáze žlabovkou do bezodtokové jímky dozrávací plochy. Skladba podlahy je shodná s kompostovací plochou, zastřešení pultovou střechou. Půdorysná plocha boxu je 10 x 10 m, předpokládaný počet 2. Případné polotekuté nebo pastovité odpady budou dávkovány přímo ze svozového prostředku do fermentorů.

Dozrávací plocha a záchytná jímka – výměra 4500 m² (100 x 45 m), na které bude probíhat dozrávání výstupů z bioreaktorů. Jedná se o zpevněnou plochu z betonu nebo asfaltbetonu, u které musí být zajištěna vodonepropustnost. Plocha je vyspádována za účelem odvodu srážkových i výluhových vod přes vpusť do záchytné jímky. Neodkanalizovaný okraj kompostovací plochy je zvýšený o 10 cm, jsou zde osazeny betonové obrubníky. Nepropustná bezodtoková záchytná jímka je navrhována o objemu 170 m³.

Stroje a zařízení

Aerobní fermentor (EWA) – aerobní fermentory v počtu 6 ks budou umístěny na venkovní betonovou plochu, navazující na zásobní boxy materiálu. Elektrický přívod bude řešen samostatným přívodem z hlavního rozvaděče. Na fermentorech bude připojen biofiltr soustavou vzduchotechnického rozvodu. Biofiltr slouží k zachycení a neutralizaci případného zápachu.

Biofiltr - jde o koncové zařízení integrované na větví vzduchotechnického vedení odvádějící plyny a vodní páry z pracovních částí fermentorů. Biofiltr je naplněn aktivním fermentátem, který je bohatý na mikrobiální život. Aktivní fermentát je ideálním životním prostředím pro bakteriální mikroflóru. Díky relativně velké ploše, kterou fermentát poskytuje mohou bakterie absorbovat podstatnou část plynů, které procházejí přes fermentát. Zejména se takto zachycují sloučeniny dusíku, které by se jinak dostávaly do ovzduší, což by se mohlo projevit jako zápach.

Zdrojem náplně do biofiltru, je fermentovaná směs z aerobního fermentoru. Fermentát, který ztratil své biofiltrační schopnosti, se zpracuje dále předá na dozrávací plochu. Tato technologie čištění odplynů je proto bezodpadová.

Kompostárenský vůz (např. SEKO) – jedná se o mobilní zařízení sloužící k důkladnému podrcení a promíchání zvolené směsi. Výkon zajišťují dvě protiběžné šnekovnice o průměru 450 nebo 500 mm, které jsou po svém obvodu osazeny vyměnitelnými noži kruhového tvaru. Vyprazdňování stroje se provádí vyprazdňovacím pásovým dopravníkem, tento vůz je možné osadit i hydraulickou rukou pro podávání materiálu. Pro přípravu zakládky budou sloužit dvě tato zařízení (jedno částečně v rezervě)

Pásové dopravníky – pásové dopravníky budou v navržené konfiguraci sloužit pro naskladňování a vyskladňování bioreaktorů, kdy dopravníky tvoří spojovací článek mezi kompostárenským vozem (SEKO) a naskladňovacím/vyskladňovacím dopravníkem, integrovaným do aerobního fermentoru.

Nakladač – manipulaci se surovinami bude zabezpečovat čelní nakladač.

Prostorové nároky

Celková plocha potřebná pro umístění technologie aerobních reaktorů činí při ročním množství zpracovávaných odpadů cca 10 tis. tun cca 7 500 m². Z toho 4 500 m² činí vodohospodářsky zabezpečená dozrávací plocha a 400 m² plocha boxů. Ostatní plochu tvoří manipulační plochy a plocha pro umístění bioreaktorů.

Vybavení kompostárny je navrhováno s přihlédnutím k potřebě řídit proces zrání substrátu z fermentorů, který bude již předdrcen na zrnitost 12 mm. Pro překopávku substrátu k urychlení procesu dozrávání bude využit samochodný překopávač. Dozrávání bude probíhat v podélných hromadách.

Kompostárna bude vybavena také přístřeškem pro kompostovací techniku (nakladač, překopávač). Stavebně navazuje na kompostovací plochu a slouží pro parkování strojně-technologického vybavení kompostárny a jeho ochranu před povětrnostními vlivy. Rozměry

přístřešku jsou 10 x 12 m, skladba podlahy je shodná s kompostovací plochou spádovaná na kompostovací plochu. Zastřešení je tvořeno ocelovou konstrukcí se spádovanou pultovou střechou. Světlá výška přístřešku je 8 m. Odvod srážkových vod ze střechy je proveden do okolního terénu vhodným způsobem, např. do zasakovací jímky. Součástí přístřešku bude také podle potřeby sklad pohonných hmot. Dalším objektem, který bude sousedit s boxy pro vstupní suroviny, bude sklad hotových substrátů, tvořený dvěma zastřešenými boxy 10 x 10 m.

Vstupní objekt kompostárny bude vybaven kanceláří se sociálním zázemím (buňka) a nepropustnou jímkou. Dále bude u vstupního objektu váha. Celý objekt kompostárny bude oplocen. Součástí stavby může být i přístupová komunikace.

Technologické vybavení

- Kolový nakladač - pro přípravu zakládek, manipulace s fermentátem, manipulace s materiálem při drcení a sítování, nakládka kompostu při expedici;
- Samojízdný překopávač (např. Backhus 16.43) - pro intenzivní překopávku krechtových zakládek, umožňuje lepší využití kompostovací plochy díky redukcí nutných manipulačních ploch;
- Drtící a mísící zařízení (například kompostovací vůz SEKO) - pro podrcení vstupních materiálů před vsázkou do fermentorů;
- Mobilní drtič s vlastním pohonem – diesel (např. Pezzolato S 9000, Husmann HFG IV apod.) - pro drcení a homogenizaci dřevní hmoty a zeleně;
- Silniční mostová váha (stávající na skládce - společná pro BPS i kompostárnu);
- Čerpadlo - Grundfos 5,5 kW (alt. READY 12) 2x recirkulace povrchových kalových vod pro závlahu kompostu;
- Digitální měřič s tyčovými sondami 1500 mm měření průběhu teploty a vlhkosti v kompostovací zakládce.

Lokální kompostárny

Lokální kompostárny budou vybaveny vodohospodářsky zabezpečenou kompostovací a manipulační plochou 2 000 m², vstupním objektem (buňkou se sociálním zázemím a jímkou), silniční váhou, štěpkovačem, překopávačem a sítím odpovídajícího výkonu. Manipulace materiálu bude zajištěna kolovým nakladačem. Hotový kompost bude skladován v zastřešeném boxu. Technika bude parkována pod přístřeškem se skladem pohonných hmot.

Na kompostárnách se bude zpracovávat pouze rostlinná složka bioodpadu (nebude třeba hygienizační stupeň). Kompostování bude probíhat v řadách (krechtch) s předpokládanou obrátkou materiálu 4 měsíce. Pro

Vstupy (jedna kompostárna)

Předpokládaná kapacita kompostárny činí cca 1 000 tun/rok. Předpokládanými materiály zpracovávány na kompostárně jsou:

- Odděleně shromažďované bioodpady z rodinné zástavby (1 tis. t);
- Doplňkové: rostlinné odpady údržby zeleně.

Výstupy (jedna kompostárna)

Předpokládaným výstupem z kompostovacího procesu bude kompost splňující požadavky zákona o hnojivech. Množství vyrobeného kompostu je předpokládáno na úrovni cca 60 –70 % hm. vstupních odpadů, což činí 600 - 700 tun/rok vyrobeného kompostu. Kompost bude vhodný pro využití v zemědělství, údržbě zeleně nebo výrobu rekultivačních substrátů. Využití vyhovujícího kompostu je předpokládáno zejména pro krytí potřeb obcí v blízkém území při údržbě a zakládání veřejné zeleně, k stavebním zásypům, překryvům, vyrovnání terénních nerovností apod., nebo může být nabídnut k využití zemědělcům.

Popis technologie

Kompostárna je navrhována jako krechťová, tzn. aerobní proces bude probíhat v podélných hromadách s překopáváním na vodohospodářsky zabezpečené nekryté ploše s odtokem vod do sedimentační jímky. Pro kompostárnu je předpokládán obrat materiálu cca 3x do roka, tedy doba 1 kompostovacího cyklu bude cca 3 – 4 měsíce. Během 1 kompostovacího cyklu je třeba kompost minimálně 2x překopat. Kompostárna bude umístěna na zrekultivované části tělesa skládky.

Stavební řešení kompostárny

Kompostovací plocha – výměra cca 2 000 m², na které bude probíhat vlastní kompostování a manipulace s bioodpady. Jedná se o zpevněnou plochu z betonu nebo asfaltbetonu, který zajistí vodonepropustnost. Plocha je vyspádována za účelem odvodu srážkových i technologických vod přes vpusť do sedimentační jímky. Neodkanalizovaný okraj kompostovací plochy je zvýšený o 10 cm, jsou zde osazeny betonové obrubníky.

Přístřešek pro kompostovací techniku - stavebně navazuje na kompostovací plochu a slouží pro parkování strojně-technologického vybavení kompostárny a jeho ochranu před povětrnostními vlivy. Rozměry přístřešku jsou 10x12 m, skladba podlahy je shodná s kompostovací plochou spádovaná na kompostovací plochu. Zastřešení je tvořeno ocelovou konstrukcí se spádovanou pultovou střechou. Světla výška přístřešku je 8 m. Odvod srážkových vod ze střechy je proveden do okolního terénu vhodným způsobem, např. do zasakovací jímky.

Box pro skladování vyzrálého kompostu - navazuje stavebně na kompostovací plochu. Box tvoří betonové opěrné stěny ze tří stran boxu. Výška stěn bude cca 3 m. Skladba podlahy je shodná s kompostovací plochou, zastřešení pultovou střechou, která stavebně navazuje na střechu boxů na suroviny. Půdorysná plocha boxu je 10x10 m.

Manipulační plocha - je stavebně součástí kompostovací plochy. Manipulační plocha slouží pro návoz a odvoz surovin a kompostu, přípravu vstupního materiálu, tj. drcení a vytváření provozní zásoby materiálu před drcením a dále pro síťování vyzrálého kompostu. Manipulační plocha je situována vedle boxů pro skladování kompostu.

Navržená skladba a konstrukční uspořádání ploch z betonu resp. asfaltbetonového těsnícího materiálu zajistí její nepropustnost-vodohospodářsky zabezpečenou plochu.

Odvodnění ploch je zajištěno vyspádováním přes vpusť se sedimentačním prostorem. Vpusť je umístěna v nejnižším místě a je zaústěna do sedimentační jímky.

Jímka kompostárny - jímka bude tvořena jako podzemní fóliová jímka o objemu cca 40 m³. Do sedimentační nádrže budou svedeny vody ze vpusti na kompostovací ploše. Jímka bude sloužit k usazení pevných částic obsažených v povrchové i technologické vodě a zachycení průsaků a splachů z kompostárny. V jímce budou shromažďovány veškeré povrchové i technologické vody z kompostovací a manipulační plochy. Voda bude z části využívána pro skrápění kompostové zakládky.

Varianta B5

Tato varianta zahrnuje dvě bioplynové stanice s kapacitou kolem 10 tis. tun odpadů ročně. Dále zahrnuje 2 až 4 lokální kompostárny s kapacitou kolem 1 tisíce tun odpadů obdobně jako varianta B4.

Bioplynové stanice

Bioplynové stanice (BPS) budou provozovány v režimu „mokrého“ procesu. Vstupním materiálem bude odděleně shromážděný bioodpad z domovních odpadů a ze zahrad, a také komerční odpady z obchodních zařízení a stravování. S ohledem na vstup materiálů s živočišnými zbytky technologie anaerobní fermentace musí splňovat podmínky v Nařízení Evropského Parlamentu a Rady (ES) č. 1774/2002. Toto nařízení stanovuje z hygienického hlediska určité požadavky na zpracování vybraných bioodpadů s obsahem živočišných

zbytků (tzv. kategorie 3), zejména požadavek na ohřev na 70 °C a dobu zdržení 1 hod při maximální frakci 12 mm.

Vstupy (jedna BPS)

Vstupním materiálem do bioplynové stanice bude odděleně shromažďovaný bioodpad z domovních odpadů a komerční odpady. Předpokládaný bioodpad zpracováván na BPS k roku 2020 (maximální využití kapacity):

- Zahradní bioodpady z domácností 3,5 tis. tun za rok;
- Kuchyňské bioodpady z domácností ze sídlištní zástavby 4,5 tis. tun za rok;
- Zbytky jídel z kuchyní a restaurací, z maloobchodu a ostatní průmyslový odpad 2 tis. tun za rok.

Výstupy (jedna BPS)

Výstupem z BPS bude bioplyn jako hodnotná energetická složka a jako odpadní složka především fermentát (digestát) – sušina cca 33 % (odvodněný organicky stabilizovaný materiál podobný kalům z ČOV) a fugát (tekutá složka – sušina do 1 %). Pokud bude fermentát použit pro vlastní potřebu, např. pro rekultivaci skládky, není třeba dbát na výraznou čistotu materiálu vstupujícího do BPS (stačí splnit kritéria daná vyhláškou č. 294/2005 - vyhláška o podmínkách ukládání odpadů na skládky a jejich využívání na povrchu terénu). Pokud bude fermentát nabízen např. farmářům, musí splňovat určitá kritéria, která jsou vymezena v následujících právních předpisech: Zákon č. 156/1998 Sb., o hnojivech, vyhláška Ministerstva zemědělství č. 474/2000 Sb. - vyhláška o stanovení požadavků na hnojiva, splňovat normu na průmyslové komposty. Další omezení je stanoveno v Nařízení Evropského Parlamentu a Rady (ES) č. 1774/2002. Toto nařízení stanovuje z hygienického hlediska určité požadavky na zpracování biologicky rozložitelných odpadů s obsahem živočišných zbytků (požadavek 70 °C, doba zdržení 1 hod., podrcení na 12 mm). Vzhledem k předpokládaným vstupům („čisté“ bioodpady) do BPS lze uvažovat o kvalitním digestátu, který bude moci být nabídnut zemědělcům. Fugát lze použít jako tekuté hnojivo v rostlinné zemědělské výrobě, dále jako zálivka do kompostu, může být také aplikován do tělesa skládky pro regulaci vlhkosti. Předpokládá se ale, že v rozhodující míře bude čištěn jako odpadní voda na ČOV, která je součástí technologie BPS.

Celkové výstupy z BPS jsou následující:

- Bioplyn – cca 1 mil. Nm³/rok, z toho
- Digestát (odvodněný anaerobně stabilizovaný substrát 30 % sušiny) – 5,8 tis. t/rok
- Přечиštěná odpadní voda (pocházející z fugátu z BPS) – 3,6 tis. t/rok,
- Produkce elektrické energie - cca 2 mil. kWh/rok
- Produkce tepelné energie – 3,6 mil. kWh/rok
- Nečistoty z mokrého třídění – cca 100 – 200 t/rok

Popis technologie

Anaerobní fermentace je biologický proces rozkladu probíhající za nepřístupu vzduchu. Tento proces probíhá přirozeně v přírodě např. v bažiništích, na dně jezer nebo na skládkách komunálního odpadu. Při tomto procesu směsná kultura mikroorganismů postupně v několika stupních rozkládá organickou hmotu. Produkt jedné skupiny mikroorganismů se stává substrátem pro další skupinu. Proces můžeme rozdělit do 4 hlavních fází:

- Hydrolýza – působením extracelulárních enzymů dochází mimo buňky ke hydrolytickému štěpení makromolekulárních látek na jednodušší sloučeniny, především mastné kyseliny a alkoholy, při tomto procesu se uvolňuje rovněž vodík a CO₂;
- Acidogeneze – dochází k transportu produktů hydrolýzy dovnitř buněk a dalšímu štěpení vysokomolekulárních látek. Vznikají nižší mastné kyseliny, vodík a CO₂;

- Acetogeneze – dochází k dalšímu rozkladu kyselin a alkoholů za produkce kyseliny octové;
- Methanogeneze – závěrečný krok anaerobního rozkladu, kdy z kyseliny octové, vodíku a CO₂ vzniká methan, tento krok provádějí methanogenní bakterie, což jsou striktně anaerobní organismy, podobné nejstarším organismům na Zemi. Tyto bakterie jsou citlivé především na náhlé změny teplot, pH, oxidačního potenciálu a další inhibiční vlivy.

Z hlediska teplot rozdělujeme anaerobní procesy, podle optimální teploty pro mikroorganismy, na psychofilní (5 – 30°C), mezofilní (30 – 40°C), termofilní (45 – 60°C) a extrémně termofilní (nad 60°C). Výhodou procesů prováděných za vyšších teplot je vyšší účinnost, jak rozkladu organických látek, tak především hygienizace materiálu. Nejběžnější aplikací jsou zatím procesy mezofilní při teplotě 35°C. Hodnota pH by se během procesu měla pohybovat mezi 7 a 8.

Anaerobní procesy jsou velmi často v České republice využívány na větších a středních čistírnách odpadních vod ke stabilizaci čistírenských kalů. V západní Evropě jsou umístěny desítky bioplynových stanic komunálního charakteru s kapacitami pohybujícími se v řádu mnoha desítek tisíc t odpadů za rok. Zemědělských aplikací bioplynových stanic jsou pak tisíce až po výkonové velikosti cca 5 MWh el. výkonu.

Hlavním produktem anaerobní fermentace organické hmoty je bioplyn. Bioplyn je bezbarvý plyn skládající se hlavně z methanu (cca 70 %) a oxidu uhličitého (cca 30 %). Bioplyn může ovšem obsahovat ještě malá množství N₂, H₂S, NH₃, H₂O, ethanu a nižších uhlovodíků. Vedlejším produktem je stabilizovaný anaerobní materiál (digestát, fermentát), který lze výhodně použít jako hnojivo.

Typ fermentačního procesu v BPS je navrhován jako mokrá s hygienizačním stupněm pro možnost zpracovávat i materiály kat. 3 dle Nařízení Evropského Parlamentu a Rady (ES) č. 1774/2002 (bioodpady živočišného původu včetně konfiskátů kat. 3 (zbytků ze zpracování masa)).

Hlavními technologickými celky bioplynové stanice (BPS) jsou vstupní, resp. provozní objekt, zařízení pro oddělení příjmu tuhých a tekutých odpadů, vstupní homogenizační jímka, hygienizace materiálu, fermentor, nádrže na čištění produkované kalové vody, plynojem nasazený na fermentoru a kogenerační stanice (bude řešena rozšířením stávající pro skládkový plyn). Pro evidenci přijímaných bioodpadů bude využita stávající mostní váha a velín bioplynové stanice bude rovněž umístěn do stávajícího administrativního a sociálního zázemí skládky.

Hlavní provozní objekt

Tuhé a pastovité bioodpady (zahradní bioodpady, kuchyňské bioodpady z domácností, restaurací a jídelen, průmyslové bioodpady např. jateční bioodpady) budou přijímány v oddělené příjmové části hlavního provozního objektu stanice, který bude tvořit uzavřená montovaná hala o rozměrech cca 18 x 20 m, výška haly 7,5 m (výška daná potřebou výsypu automobilů s nástavbou „press“) s přístavkem pro hygienizaci a odvodnění. Hala bude založena na patkách, vybavena průmyslovou betonovou podlahou. Hala bude vybavena pozinkovaným opláštěním s podezdívkou a skupinou osvětlovacích oken. Vestavba příjmu odpadů bude vybavena nájezdovou rampou s koncovou výsypkou a s drtiči odpadu s protiběžnými válci. Tato vstupní část bude tzv. nečistou zónou provozu a bude pravidelně hygienicky ošetřována horkou vodou, resp. párou. Objekt bude otevřen jen po dobu nutnou pro vjezd a odjezd vozidla, během manipulace s bioodpady a hygienického ošetření svozové techniky bude stále uzavřen. Od zbyvatkové části haly, ve které je umístěna hygienizace, odvodnění materiálu, strojovery, je příjmová část oddělena vestavěnými příčkami a je vybavena odsávací vzduchotechnikou zaústěnou do dezodorizačního biofiltru. Tuhé bioodpady (zahradní bioodpady, bioodpady z údržby zeleně) nevyžadující hygienizaci budou po nadrcení dávkovány přímo do homogenizační jímky. Dovážený tekutý průmyslový, zemědělský bioodpad (kaly, mlékárenské kapalné odpady) bude z cisteren přečerpáván do

zásobníku o objemu cca 40 m³. Tento tekutý odpad bude do homogenizační jímky přepouštěn potrubím.

Dezodorizační biofiltr

Jednotlivá odsávací místa (příjmová část haly, homogenizační jímka) jsou propojena nerezovým spiro potrubím do odsávacího ventilátoru rovněž z nerez materiálu. Odsávací ventilátor je součástí biofiltru, který je umístěn ve venkovním prostoru. Potrubní rozvody budou vybaveny regulačními klapkami pro možnost seřízení požadovaného odsávaného množství. Odsávací potrubí bude vypádováno a rozvody vně budovy a v prostoru dezintegrátoru budou opatřeny tepelnou izolací. Filtr bude řešen jako dva samostatné aparáty s uzavíracími armaturami na vstupu vzduchu a vody a tím je umožněno provozovat při výměně substrátu alespoň jednu část filtru. V odnímatelné střeše filtru budou instalovány sprchovací trubky zajišťující rovnoměrné vlhčení substrátu technologickou vodou. Množství vody budou řízeno ručně obsluhou tak, aby byla náplň udržována ve vlhkém stavu, nesmí být promočena – ztráta funkce. Filtr včetně ventilátoru musí být umístěn na zpevněné ploše. Předpokládaná životnost substrátu je 3 až 5 let při účinnosti dezodorizace 80 až 90 %. Provoz odsávací vzduchotechniky se předpokládá nepravidelně po dobu několik hodin denně v pracovních dnech, cca 1000 hod./rok.

Příprava bioodpadů a hygienizace

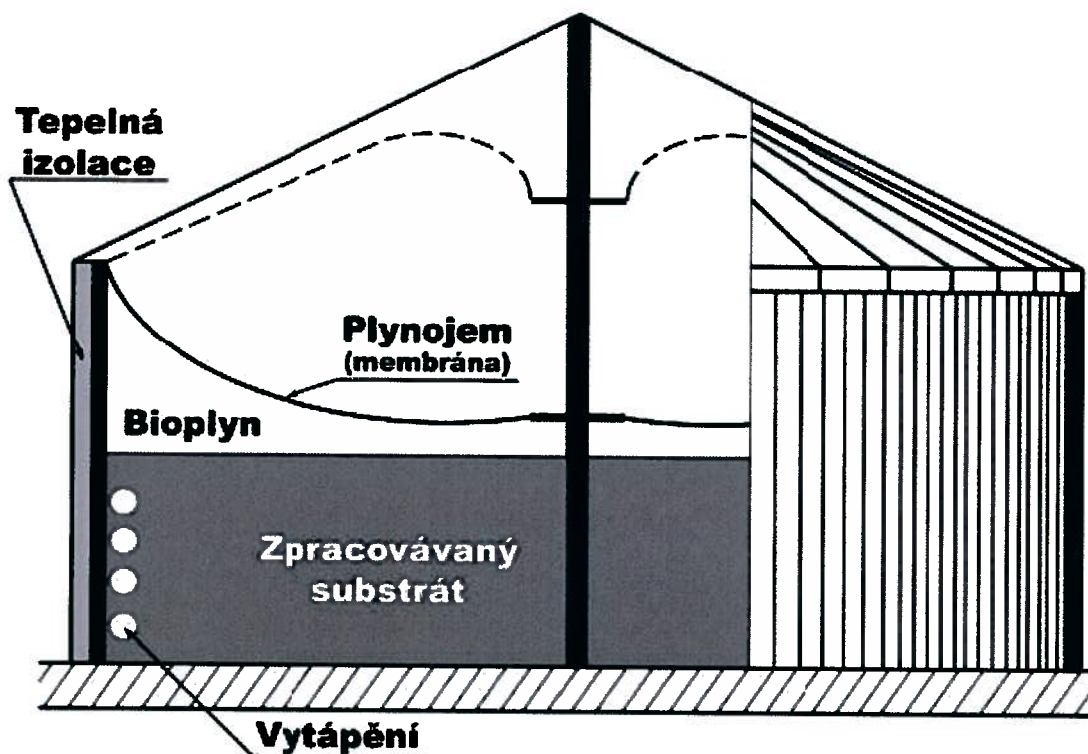
Ze vstupního hrubého drtiče budou bioodpady dopravovány šnekem dvěma různými cestami. Tuhé bioodpady (např. zahradní bioodpady, odpady z údržby městské zeleně, čisté průmyslové bioodpady) budou po drcení a magnetické separaci přímo směřovány s kapalnými odpady a s procesní vodou v uzavřené zásobní jímce o objemu cca 300 – 400 m³. Jímka bude částečně zapuštěná v terénu a vybavená zakrytím. V této jímce budou odpady částečně hydrolyzovat před vstupem do dalšího procesu. Vzduch nad jímkou bude odsáván vzduchotechnikou opět do biofiltru na dezodorizaci.

Komunální kuchyňské bioodpady z odděleného sběru, bioodpady z maloobchodů a jiné znečištěné bioodpady (např. obalovým materiálem) budou zpracovávány navíc v třídícím zařízení obsahujícím rotační třídění v kapalně fázi tzv. pulper nebo jiný obdobný systém zabezpečující stejný účinek. To zajistí oddělení těžkých nežádoucích příměsí (písek, sklo) a zároveň plastů. Přetříděné odpady budou vedeny potrubím do stejné zásobní jímky, kde budou smíšený s kapalnými a tuhými odpady. Popsané zařízení – pulper uspokojivě odděluje plasty a organický materiál a umožňuje tak zpracování některých problematických materiálů, jako jsou např. zkažené potraviny v obalech, bez nežádoucích efektů v provozu a negativního ovlivnění kvality výstupního materiálu. Bioodpady získané u obyvatel obsahují cca 3 % nečistot, které mohou velmi negativně ovlivnit proces anaerobní fermentace i kvalitu výstupního materiálu a hnojiva a je vhodné je tímto způsobem separovat.

V oddělené části provozní budovy bude dále umístěn rekuperační výměník a hygienizační jednotka. V zásobní jímce budou hygienizované odpady naředěny kapalnými materiály na provozní sušinu zhruba 8 %, ve spodní části zásobníku zároveň může dojít k odsazení těžkých předmětů a směs odpadů bude dále čerpána v kapalně fázi potrubím a rozdrčena na frakci maximálně 12 mm v tzv. jemném drtiči. Po proběhnutí hygienizace při 70°C a době zdržení 1 hod. při této teplotě bude materiál čerpán k vlastní methanizaci do fermentoru. Proces hygienizace je řízen automatickým systémem sledujícím teplotu, dobu zdržení, výšku hladiny v nádržích, při nedodržení předepsaných parametrů je materiál přepuštěn opět na vstup do zařízení a hygienizován opakovaně.

Fermentor s integrovaným plynojemem

Fermentor o užitém objemu cca 3 000 m³ (materiál beton, průměr cca 21 m, výška cca 10 m) bude míchán pádlovými nebo vrtulovými míchadly poháněnými elektromotorem. Anaerobní fermentace bude probíhat při teplotě 37 - 40 °C. Čerpání substrátu do fermentoru je řízeno automaticky v nastavených časových intervalech. Reaktor je uzavřenou nádobou a je vybaven zařízením pro rozrušování případné pěny na povrchu kapaliny, pojistným zařízením jistící přebytek plynu, zařízením na odkalování a místem pro umístění měřících zařízení pro analyzování kvality plynu a biomasy v reaktoru. Nádrž fermentoru je tepelně izolovaná a opláštěná trapézovým plechem. Schéma fermentoru je viz. Obrázek 30.



Obrázek 30: Schéma fermentoru

Vznikající bioplyn v množství cca 1,5 mil. Nm³ za rok bude jímán do plynojemu o objemu 500 m³ umístěného v horní části fermentoru pod membránovou střešou nebo na vyhrazeném místě v areálu stanice (dle technologie dodavatele stavby). Bioplyn je odsiřován biologickou cestou malým přídatkem vzduchu do reaktoru a jednoduchou kondenzací je ve strojovně plynojemu (obsahující rovněž ventilátor na zvýšení tlaku) zbavován vody. Po těchto úpravách je kvalita bioplynu dostatečná pro využití v kogeneračních jednotkách.

Kogenerační jednotka

Kogenerační jednotka s jmenovitým elektrickým výkonem cca 257 kW a tepelným výkonem 365 kW a s jmenovitou spotřebou bioplynu 180 m³/hod bude umístěna v blízkosti stávající jednotky pro skládkový plyn. Bude osazena nová jednotka pro BPS, v kontejnerovém provedení, napojení na inženýrské sítě bude provedeno pomocí stávajících přípojek. Vyrobené teplo bude využito k hygienizaci vstupních materiálů, k vytápění provozní haly, administrativní budovy a strojoven bioplynové stanice a část bude pravděpodobně likvidována na výměníku. Do budoucna se počítá s jeho využitím např. pro sušení výstupního materiálu, popř. pro sušárnu dřeva (řeziva). V případě výpadku kogenerační jednotky bude bioplyn veden na spalovací fléru umístěnou na střeše hlavní budovy s kapacitou 300 m³/hod nebo na kogenerační jednotku pro spalování skládkového plynu.

Odvodnění materiálu a čištění kalové vody

Zfermentovaný materiál (digestát, fermentát) bude shromažďován ve skladovací betonové nádrži o objemu 500 m³ (rozměr 10x10 m, výška 5,5 m) – částečně zapuštěné pod terén s mícháním, zónovými odběry a následně bude odvodňován na odstředivce nebo kalolisu. Odvodněný materiál v množství cca 8 700 tun za rok se sušinou cca 30 % (pro cílovou kapacitu vstupů 15 000 t/rok) bude v první fázi dodáván jako vstup do navazující kompostárny, dále jako rekultivační materiál na skládku a po předpokládané registraci jako hnojivo bude přímo uplatňován v zemědělství. Poté bude digestát na kompostárně uplatňován pouze pro doplnění kapacity a optimalizaci surovinové skladby zakládky. Kalová voda (fugát) z odvodnění bude při recyklu v případě potřeby v návaznosti na koncentrace dusíku (je možné, že čistírna nebude muset být vůbec provozována) čištěna v malé biologické (aktivační) čistírně odpadních vod s přerušovanou činností (SBR) zabezpečující snížení obsahu dusíku pod 1 g/l a bude shromažďována v zásobní nádrži 500 m³ (rozměr 10x10 m, výška 5,5 m – částečně zapuštěná pod terén). Principem čištění kalové vody je reakce v nitratačním kontinuálním aerovaném reaktoru o objemu 350 m³. Zde dojde k převedení amoniakálního dusíku na dusitany. Denitratace je následně prováděna v anoxickém reaktoru 350 m³, který je rovněž součástí zařízení. Během denitratace budou dusitany redukovány na elementární dusík (N₂), který odvětrá do atmosféry. Kapacita zařízení je v kontinuálním režimu cca 0,76 l/s. Následně bude voda recirkulována jako procesní voda v systému, čímž dojde k úspoře ředící vody na vstupu. Obě skladovací nádrže budou umístěny v jednom celku rozdělenými přepážkami spolu s SBR čistírnou. Přebytky kalové vody, které nebudou recirkulovány, nebudou čištěny a budou dle potřeby odváženy k aplikaci na zemědělskou půdu jako hnojivo, odváženy na externí ČOV, zasakovány do skládky pro podporu vývinu bioplynu nebo použity jako zálivka do kompostárny.

Prostorové nároky

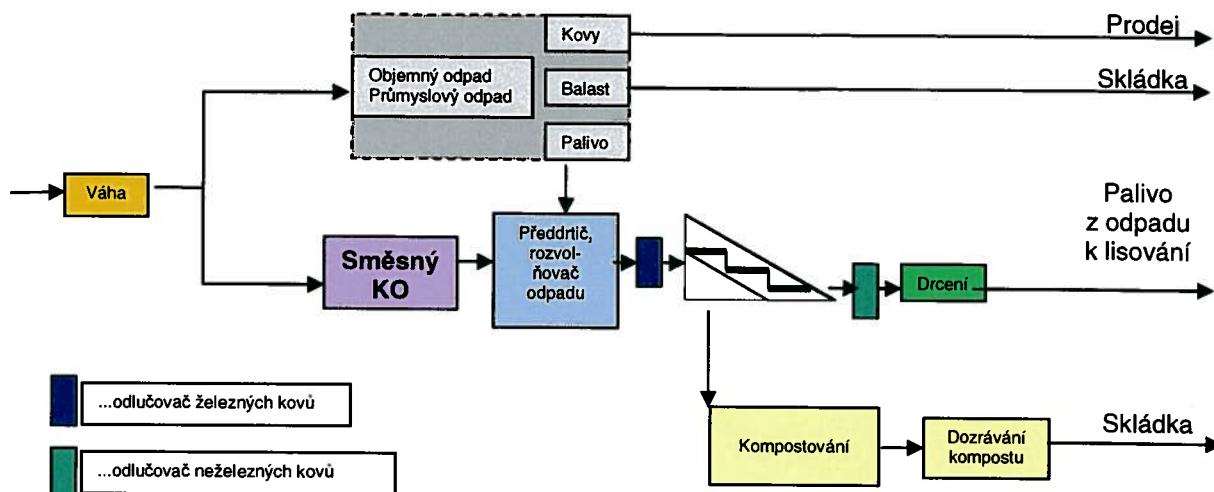
Při umístění v nějakém stávajícím areálu budou nároky na prostor sníženy o využití stávajícího administrativního a sociálního zázemí a přístupových cest skládky. Celková plocha potřebná pro umístění pouze technologie BPS činí při roční kapacitě BPS 10 000 tun zpracovávaných bioodpadů do 4 000 m².

4.3.4 Varianta C1 a D1

Technologické řešení způsobu zpracování vybraných druhů odpadů formou výroby paliva z odpadu představuje komplexní řešení nakládání s komunálními a dalšími odpady ve vybraných zpracovatelských centrech v regionu a následnou úpravu výstupů z těchto středisek na formu paliva využitelnou konkrétním odběratelem.

Zařízení pro zpracování smíšeného komunálního odpadu

Možné technologické uspořádání zpracovatelského závodu zahrnující systém nakládání se smíšeným komunálním a objemným odpadem znázorňuje Obrázek 31.



Obrázek 31: Schéma zpracovatelského závodu pro výrobu paliva z komunálního odpadu

Odpad je přivážen sběrnými svozovými vozidly nebo velkokapacitními kontejnery z překládací stanice odpadů. Po přivezení do zpracovatelského střediska je vozidlo zváženo a odpad je vyprázdněn na venkovní manipulační plochu pod přístřeškem.

Pomocí nakladače s otočným ramenem jsou z odpadu vytrženy velké předměty určené buď pro další zpracování spolu s objemným odpadem nebo uloženy do kontejneru jako balast určený na skládku (např. keramika, stavební odpady a pod.)

Směsný odpad určený ke zpracování je dopravním mechanismem přihřován na pohyblivý dopravník na úrovni podlahy a odtud je dopravován do třídící linky.

Mechanická úprava SKO

Seznam zařízení:

- Váha na vstupu, zařízení k očištění kol – dle konkrétního umístění stavby buď stávající, součástí areálu skládky nebo váha nová (součást investice);
- Příjmová část – upravená betonová plocha (nebo živičný povrch) s penetračním chemicky odolným nátěrem zabraňujícím průniku škodlivých složek do podloží, zvýšené prahy, pod přístřeškem, zavětrované proti úletu částic odpadů z prostoru pro příjem odpadů.

Vybavení:

- Otočný nakladač s drapákem, který vyjme nežádoucí předměty z dovezeného odpadu (objemné předměty, elektroodpad, koberce a pod...);
- Kolový nakladač nebo jiný dopravní prostředek na manipulaci s odpadem na ploše;
- Dopravník směsného odpadu z příjmové části do zpracovatelské části – drtiče;
- Drtič odpadu a rozvolňovač plastových tašek s odpadem;
- Dopravník a vynašeč odpadu;
- Elektromagnet pro odloučení velkých kovových předmětů + kontejner;
- Dopravník odpadu do třídiče (vibrační síto/balistický separátor);
- Třídič (vibrační síto/balistický separátor);
- Dopravník a vynašeč nadsítného odpadu;
- Odlučovač neželezných kovů + kontejner;
- Drtič odpadu;
- Dopravník lehké frakce k lisování;
- Kontejner s lineárním stlačováním (30 % vstupu);
- Vynášecí dopravníky podsítné frakce z vibračního síta (65 % vstupu);
- Kontejnery na podsítnou frakci (odvoz odpadu na biologickou část).

Biologická úprava podsítného podílu

Z celkové bilance komunálních odpadů v Karlovarském kraji vyplývá, že při očekávané produkci KO na úrovni 161 tisíc tun v roce 2013 bude cca 109 tisíc tun tvořit směsný a objemný odpad (93 tisíc tun směsný komunální, 16 tisíc tun objemný). Část směsného KO s nevyhovující skladbou (vesnická zástavba, vytápění tuhými palivy) může být uloženo přímo do skládek, cca 80 tis. tun bude zpracováno formou mechanické úpravy ve dvou zpracovatelských zařízeních. Množství směsného KO se k roku 2020 zvýší dle prognózy na cca 106 tis. tun, což zvýší množství zpracovávaných odpadů na přibližně 90 tis. tun ročně.

Ze zpracování zbytkového odpadu se očekává v r. 2013 cca 50 tis. tun (tj. 2x 25 000) tun podsítné frakce ze směsných KO ve dvou uvažovaných lokalitách, Tisová a Vřesová u Sokolova, pro rok 2020 je třeba počítat s přiměřeným nárůstem podsítné frakce. (v roce 2020 cca 56 tis. tun) z čehož bude nutno v roce 2020 přibližně polovinu (cca 28 tis. tun) zpracovat formou aerobní úpravy, zbývající množství (cca 28 tis. tun) bude možno uložit do skládky při současném splnění cílů POH. Podíl nezpracované podsítné frakce s vysokým obsahem BRKO bude ukládán do skládek vybavených plynosběrným potrubím a vznikající plyn bude následně využíván v kogenerační jednotce pro výrobu elektrické energie s případným využitím tepla pro provoz zpracovatelské jednotky na třídění odpadů. Podstítná frakce ze zpracování objemných odpadů bude skládkována bez další úpravy s ohledem na zanedbatelný kompostovatelný podíl.

Zařízení na aerobní úpravu podsítné frakce

Bude vybudována hala pro řízenou aerobní fermentaci podsítné složky a veškerá tato frakce bude zpracována. Přímé skládkování bude ukončeno.

Zařízení bude sestávat ze dvou kompostovacích zařízení v lokalitách Tisová a Vřesová u Sokolova s kapacitou po 15 000 tun za rok, tj. cca 60 tun/den (kontinuální provoz celoročně) pro podsítnou složku SKO - možno řešit boxovou kompostárnou nebo halou s aeračním zařízením v podlaze (řízený kompostovací proces). Dále bude vybudována plocha pro dozrávání kompostu z haly před finálním uložením na skládku.

Proces zpracování biosložky představuje poměrně nákladnou investici i vlastní provoz. Je uvažováno s dotřídováním vyrobeného „špinavého“ kompostu proséváním v bubnovém třídiči tak, aby na skládku bylo ukládáno co nejméně materiálu a další frakce byla využita

jako palivo z odpadu, ovšem efekt této úpravy bude zřejmě poměrně malý. Vyrobený „špinavý“ kompost bude využit jako materiál pro technické zabezpečení skládek

Strojní zařízení aerobní úpravy v hale:

- Nakladač předkompostovaného odpadu - přeprava do prostoru dotřídění;
- Vynášecí dopravník odpadu;
- Odlučovač železných kovů (drobné předměty) + kontejner;
- Dopravník;
- Bubnový třídič;
- Vynášecí dopravník nadsítné složky (palivo z odpadu) do kontejneru;
- Vynášecí dopravník podsítné složky (kompostu);
- Nakladač pro dopravu kompostu na dozrávací plochu a hotového kompostu do kontejneru pro uložení na skládku.

Stavební část aerobní úpravy v hale:

Hala pro aerobní zpracování podsítné frakce, vyhřívaná, řízený kompostovací proces (automatické zkrápění, vzduchové trysky v podlaze...).

Stavební úpravy, stroje a zařízení pro dozrávací plochu:

- Upravená plocha s podsypem propustného materiálu (štěrk, lupek) a živичným povrchem 100 x 50 m;
- Záchytná jímka průsakových vod 150 m³;
- Elektrozařízení vč. čerpadla;
- Potrubní plastové rozvody pro čerpání vod na postřik;
- Buňka pro obsluhu (zázemí obsluhy v případě že bude kompostárna umístěna odděleně od zpracovatelského závodu);
- Boční překopávač kompostu;
- Velkokapacitní nakladač.

Na zabezpečené ploše pro dozrávání kompostu vybavené záchytnou jímkou průsakových a srážkových vod a technikou bude zdržení cca 6 týdnů, plocha bude cca 5000 m² včetně prostoru pro dočasné uskladnění produkce před uložením na skládku.

Zařízení pro zpracování vybraných průmyslových odpadů a objemného odpadu

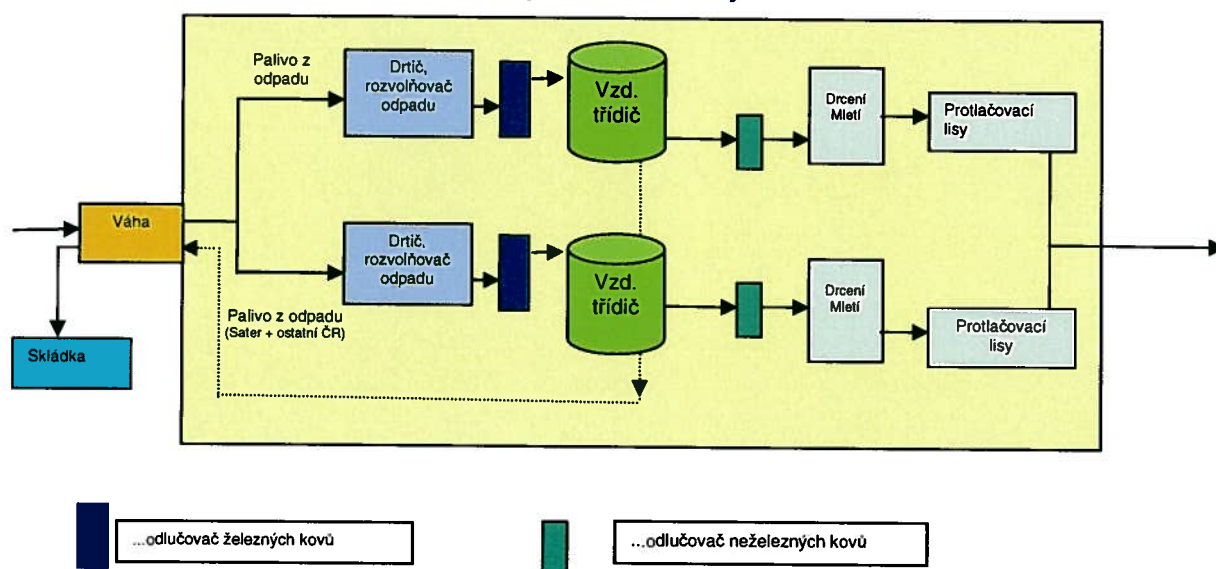
Zde bude ručně tříděn a štěpkován odpad, který bude vyloučen z třídění otočným nakladačem na vstupu a dále objemný odpad a další energeticky hodnotný odpad větších rozměrů přivážený v kontejnerech z různých dodavatelských středisek nebo výrobních jednotek. Výstupem bude palivo z odpadu v podobě granulátu pro přímý odběr do zplyňovacího zařízení, kovové odpady, vytříděné odpady podléhající zpětnému odběru a podobně. Předpokládá se využití přibližně 50 % objemných odpadů, jejichž produkce v r. 2020 dosáhne dle prognózy necelých 18 tis. tun.

Zařízení bude mít dostatečnou kapacitu pro příjem vytříděných průmyslových odpadů s významným energetickým potenciálem, které je možno využít jako palivo z odpadu. Odpad bude naštěpkován na velikost granulí odpovídajících požadavkům na vstup do zplyňovacího zařízení bez další úpravy např. peletizací.

Stavební úpravy, stroje a zařízení:

- Vybetonovaná plocha zabezpečená pro manipulaci s nebezpečnými odpady pod ocelovým příštířeškem;
- Obsluha pro ruční roztřídění velkých předmětů;
- Dopravník odpadu do drtiče;
- Vynášecí dopravník.

Zařízení pro úpravu paliva z odpadu pro termické využití



Obrázek 32: Schéma zařízení pro úpravu paliva z odpadu pro termické využití

Upravárenský (peletizační) závod

Účelem zařízení je připravit palivo z odpadu na podmínky odpovídající požadavkům odběratele, tedy zařízení pro zplyňování hnědého uhlí v generátorech provozovaných Sokolovskou uhelnou a.s., případně jiného odběratele. Palivo přichází v balících nebo slisované v kontejnerech a může obsahovat některé nežádoucí podíly (kovy, sklo, kameny...), které je potřeba z materiálu vyloučit. Kapacita potřebná pro zpracování nadsítné frakce z mechanické úpravy směsných a objemných KO bude necelých 40 tis. tun/rok.

Na vstupu do upravárenského závodu je odpad zvážěn a vyložen na volnou plochu, odkud je nakladačem dávkován do vstupního drtiče, jehož úkolem je především zajistit rozvolnění materiálu.

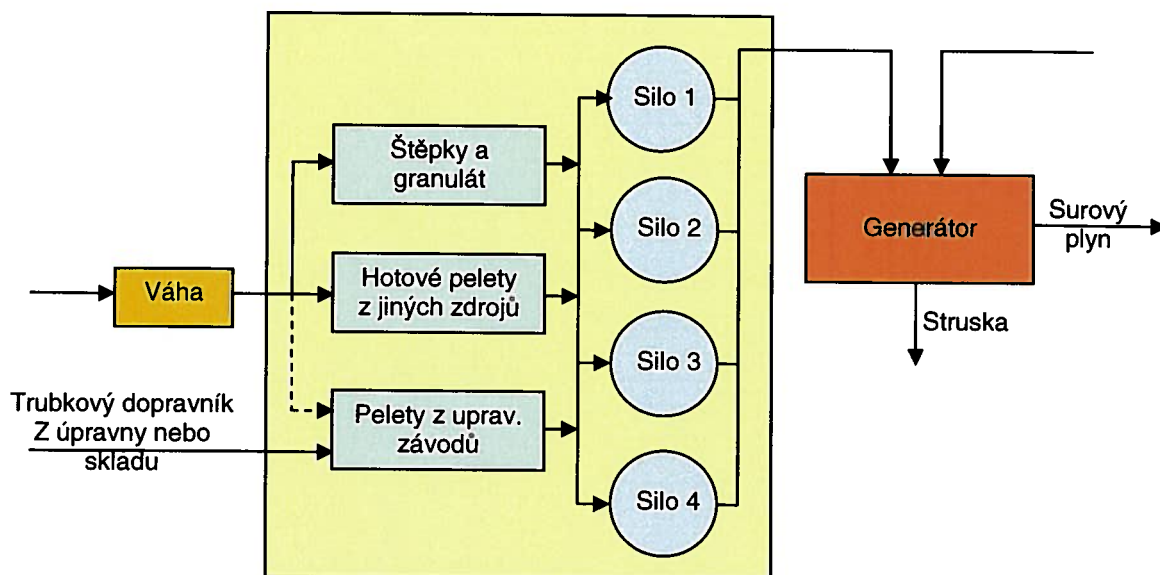
Následuje vynášecí dopravník, nad kterým je podélně zavěšen elektromagnet pro odloučení zbytkových podílů železných kovů. Pro odloučení nežádoucích podílů balastu je zařazen vzduchový třídič. Následuje drtič (mlýn), který rozmělní palivo z odpadu na částice velikosti cca 10 - 20 mm.

Z drtiče pak granulát postupuje do zásobníku, odkud je dávkován do protlačovacích lisů a v podobě granulí je ukládán do kontejnerů.

Stroje a zařízení:

- Váha na vstupu, zařízení k očištění kol;
- Příjmová část – upravená betonová plocha s penetračním chemicky odolným nátěrem zabraňujícím průniku škodlivých složek do podloží, zvýšené prahy, umístěná v hale;
- Vynášecí dopravník do drtiče;
- Drtič a rozvolňovač slisovaného odpadu (rozmělní palivo z odpadu na požadovanou velikost);
- Vynášecí dopravník;
- Elektromagnet + kontejner na odloučené železné kovy;
- Dopravník odpadu do vzduchového třídiče;
- Vzduchový třídič;
- Dopravník paliva z odpadu k protlačovacím lisům;
- Protlačovací lisy;
- Kontejnery nebo lis, v případě umístění v blízkosti SUAS trubkový dopravník pelet do SUAS (s vážícím zařízením);
- Vynášecí dopravník balastu ze vzduchového třídiče (skládka).

Zpracovatelské zařízení pro palivo z odpadu



Obrázek 33: Schéma zpracovatelského zařízení pro palivo z odpadu

Příjmový terminál pro paliva z odpadu

Příjmový terminál byl vybudován v areálu Sokolovské uhelné a.s. na její náklady. Systém umožňuje přijímat granulované palivo z odpadu nebo štěpky pevných materiálů především z průmyslové sféry, které lze zpracovávat přímo bez předchozí peletizace.

Na vstupu do zařízení bude instalována váha pro příjem odpadů s evidencí množství a druhu odpadu. Alternativně může být příjem paliva z odpadu zatrubněnými dopravníky pro příjem paliva z úpravárenského závodu v lokalitě Vřesová/SATER-CHODOV.

Palivo z odpadu bude z kontejnerů na vozidlech vyloženo do násypky, odkud bude dopravníkem dopraveno do zásobního sila. Ze sila pak bude dávkováno do proudu uhelné vsázky a do generátorů, kde dojde ke zpracování spolu s hnědým uhlím.

Podmínky spoluzplyňování odpadů v technologii tlakového zplyňování uhlí

Technologický proces zplyňování uhlí kyslíkoparní směsí v sesuvném loži je postupem nabízejícím četné ekologické přednosti oproti oxidativním (spalovacím) metodám ať již jde o využití uhlí anebo o spoluspalování odpadů. Zplyňovací proces však vyžaduje mnohem náročnější řídicí a kontrolní postupy. O realnosti navrhovaného řešení svědčí dlouhodobé provozování obdobné technologie v SRN.

Technologie zplyňování uhlí je technologií hlavní a základní, cílem je výroba energoplynu a nikoliv zpracování odpadů. Přidané odpady pouze vstupují do této technologie jako do cesty pro jejich odstranění a simultánní energetické využití. Celkové množství spoluzplyňovaných odpadů se předpokládá v takové výši, že na žádném jednotlivém zplyňovacím generátoru nepřesáhne hmotnostní podíl odpadu ve vsázce cca 10 – 20 % hm. (konečné rozhodnutí záleží na provozovateli).

Pro potřeby dávkování tuhého paliva z odpadu do palivové vsázky (tříděné generátorové uhlí) nebude zřizován žádný jiný vstup do generátoru než je existující uhelná vpust. Spoluspalovaný materiál musí být smíšen se vsázkou nejpozději do okamžiku vstupu paliva do zásobních bunkrů na generátorové stanici.

Přidávaný odpad musí mít fyzikálně mechanické vlastnosti (granulometrie, tvrdost, obsah podsítného, otěr, lepivost) stejné nebo lepší než zpracovávané uhlí a to za teplot do 200 °C. Přídavné materiály nesmí obsahovat prachové podíly náchylné k vynášení s plynnou fází z generátorů ani nesmí způsobovat spékání paliva v sušící a karbonizační zóně.

Při průchodu paliva generátorem obrázek 29 stoupá teplota tuhé fáze souběžně s teplotou fáze plynné. Pro bezchybný chod generátoru navrženého pro tzv. odtah „suchého“ popela (neslinutého popela) je klíčovým parametrem tavitelnost popela nejen u přidávaného odpadu, ale i u takto vzniklé směsi. Vzhledem k tomu, že teploty tuhé fáze mohou dosahovat v oxidační zóně hodnot okolo 1200 – 1300 °C je nezbytné vyloučit ze zpracování takové materiály, které by výrazně snížily bod tání popela pod 1300 °C.

Ze zpracování je třeba vyloučit i takové látky, které by v průběhu skladování a dávkování do paliva byly nositelem obtížně odstranitelného zápachu a které by byly nositelem zvláštních bezpečnostních a hygienických rizik.

Surový plyn vyrobený procesem tlakového zplyňování uhlí je nejprve chlazen a následně zbavován balastních složek plynu v zařízení Rectisol. Pro koprocesing odpadu mají díky provozně-technologickému řešení zpracování plynu a kondenzátu menší význam obsahy dusíku a síry. Organicky vázaný dusík je v procesu zplyňování převáděn hlavně na amoniak, který je vypírán s kondenzátem do proudu SFV. Organicky vázaná síra je konvertována na sulfan (sirovodík), který je vypírán v zařízení Rectisol. Rozhodujícím faktorem pro použitelnost odpadu jsou takové měrné obsahy dusíku a síry, které výrazně nezvýší obsahy NH₃ a H₂S v surovém plynu. Při přídavcích odpadu v množstvích nepřevyšujících 10 % hm. ze vsázky to znamená možnost zpracování odpadů s obsahy okolo 10 % hm. N a s obsahy síry do 3 % hm. Pro přesné vyhodnocení je však třeba znát i přibližné výtěžnosti plynu a stanovit i maximální měrné obsahy obou prvků ve vztahu k energii obsažené v nadprodukci surového plynu.

Oproti obsahům N a S jsou obsahy halogenů ve zpracovávaném odpadu výrazně nebezpečnější pro procesy technologie výroby a úpravy plynu. Halogeny obsažené v odpadu jako anorganické halogenidy (chloridy, fluoridy) přecházejí většinou do popelovin, kde mohou působit výrazná snížení bodů tání. Organicky vázané halogeny jsou konvertovány na halogenovodíky (HCl, HF), které jsou dobře vypírány ze surového plynu alkalickým

(amoniakálním) kondenzátem (SFV). Chloridové ionty jsou však zdrojem koroze jak na zařízeních generátoru a potrubí surového plynu, tak i na zařízeních pro zpracování fenolových vod (včetně nerezavějících ocelí). S ohledem na korozní bezpečnost zařízení je nutno ze zpracování zcela vyloučit jednodruhové odpady z halogenovaných plastů (PVC, teflon, Kel-F, chlorkaučuk apod.) anebo směsi s jejich zvýšenými obsahy. Vzhledem k provozním zkušenostem v zahraničí a k dlouhodobým známým obsahům halogenů v uhlí je možno předpokládat jako horní limit pro obsah chloru ve zpracovávaném odpadu v rozmezí 1,0 – 1,5 % hm. Obsahy fluoru musí být výrazně (řádově) nižší, vzhledem k nízké aciditě HF a tudíž i k možnosti jeho průniku až do Rectisolu lze předpokládat maximální limit obsahu HF v odpadu okolo 50 mg/kg.

Pro provoz beztlakého dělení generátorového dehtu (GD) a surové fenolové vody (SFV) je důležité vyloučit z koprocesingu takové odpady, které:

- Produkují významná množství dehtu specificky těžšího než voda;
- Obsahují tenzidy v množstvích vyšších než je tomu u komunálních odpadů (zbytky obsažené v prázdných obalech od čisticích či pracích prostředků).

Odpady obsahující těžké kovy je třeba podrobit zvláštním testům před jejich schválením k použití při spoluzplyňování. Jako výsledek testu je třeba vyloučit ze zpracování takové odpady z nichž se obsažené těžké kovy nejsou schopny vázat do nerozpustných forem na popelovinách.

Absolutně je třeba vyloučit ze zpracování a všechny odpady s obsahem rtuti, neboť tato v procesu téká a dostává se pak do plynných cest. Dále se vylučují odpady s obsahem arzenu nad 50 g/t. Jako potenciálně nebezpečné lze označit i odpady s obsahem šestimocného chromu.

Zvláštním testům musí být kromě toho podrobeny odpady se zvýšenými obsahy Cu, Pb, Ni, Co, Cd, Tl, Sb, Bi, Mn a Zn.

Odpady s vysokými obsahy železa v jakékoliv formě (kovové, Fe_{2+} i Fe_{3+}) mohou představovat nebezpečí pro snížení bodů tání popelovin. Podobně negativní vlivy mají i alkalické kovy (Na_2O , K_2O) a též CaO . Vysoká nebezpečí však představuje i vysoký obsah volného SiO_2 , zvláště za přítomnosti železa. Hlavním zdrojem nebezpečí snížení tavitelnosti popelů představuje příměs skla, neboť většinou jde o komerčně užívaná nízkotavitelná skla (tabulové či lahvové sklo). Směsné popely z uhlí a odpadů obsahujících sklo vykazují zcela specifické „skeletové“ efekty, kdy při nízkých teplotách (do 1000 °C) vytéká z měřicího tělíska tavenina a zbylý skelet se pomalu bortí za rozpouštění se ve vzniklé tavenině. Tato situace je pro provoz zplyňovacího generátoru zcela nepřijatelná.

5 MILNÍK 1 – DOSAVADNÍ ZÁVĚRY A DOPORUČENÍ

Je navržen jeden hlavní způsob, jak dosáhnout cíle požadované POH Karlovarského kraje a přiměřeně cílů POH ČR, se dvěma variantami nakládání s odděleně shromážděnými bioodpady. Toto zúžení výběru variant již ve fázi technického popisu je důsledkem složitosti zadání – má být navržena reálná varianta pokud možno s využitím existujících zařízení k nakládání s odpady, která jsou k dispozici v kraji. Jedinou reálnou alternativou mechanické a biologické úpravy s energetickým využitím energeticky hodnotných frakcí je přímé spalování zbytkových odpadů, ovšem pro umístění této technologie nejsou na území kraje vhodné podmínky (zejména zajištění odbytu tepla). Mechanická a biologická úprava přitom produkuje poměrně velké množství balastního materiálu, a proto je nutné k dosažení požadovaného využití odpadů vysoká míra odděleného shromažďování a využití odpadů. Tyto souvislosti omezují možnosti výběru variant prakticky jen na volbu mezi různými postupy biologické úpravy odděleně shromažďovaných bioodpadů.

- **Komplexní varianta 1:** Tato varianta, sestávající ze subvariant A1, B2, B4, C1 a D1 předpokládá zavedení odděleného shromažďování bioodpadů rostlinného původu z domácností, intenzifikaci odděleného sběru obalových odpadů, výstavbu dvou dotřídovacích linek na obalové a podobné odpady papíru, plastů a nápojového kartonu, výstavbu dvou centrálních kompostáren s hygienizací vsázky a dvou až čtyř lokálních kompostáren a mechanicko-biologickou úpravu a energetické využití energeticky hodnotných frakcí ze zbytkových směsných komunálních odpadů a objemných odpadů. Splňuje požadavky POH ČR z hlediska materiálového využití 50 % komunálních odpadů pouze pokud energetické využití paliva z odpadů, vyrobeného ze zbytkových komunálních odpadů je považováno za materiálové využití. Splnění tohoto předpokladu lze rozumně očekávat, s ohledem na to, že využití upraveného paliva z odpadů neodmítá stávající politika odpadového hospodářství, formulovaná v POH ČR, která znevýhodňuje pouze přímé spalování komunálních odpadů. Komplexní varianta splňuje také cíle z hlediska snížení skládkování biologicky rozložitelného komunálního odpadu (BRKO), ovšem jen za předpokladu extenzivního rozšíření odděleného sběru bioodpadů z domácností a zapojení většiny obyvatel do odděleného sběru bioodpadů.
- **Komplexní varianta 2:** Tato varianta, sestávající ze subvariant A1, B2, B4, C1 a D1 předpokládá zavedení odděleného shromažďování bioodpadů rostlinného původu z domácností, intenzifikaci odděleného sběru obalových odpadů, výstavbu dvou dotřídovacích linek na obalové a podobné odpady papíru, plastů a nápojového kartonu, výstavbu dvou bioplynových stanic s hygienizací vsázky a dvou až čtyř lokálních kompostáren a mechanicko-biologickou úpravu a energetické využití energeticky hodnotných frakcí ze zbytkových směsných komunálních odpadů a objemných odpadů. Splňuje požadavky POH ČR na využití KO a snížení skládkování BRKO podobně jako varianta 1.

Bez energetického využití produktů zpracování části komunálních odpadů v té či oné podobě není zřejmě využití alespoň 50 % KO reálné: bylo by potřeba recyklovat veškeré recyklovatelné materiály na úrovni, která je zřejmě nad hranicí technických nebo organizačních možností. V každém případě splnit cíl pouze odděleným shromážděním a tříděním odpadů pro „opravdové“ materiálové využití vyžaduje radikálně jiný přístup: bylo by potřeba nabídnout občanům maximálně pohodlně služby sběru odpadů, včetně oddělených složek, od prahu domu (stejně jako nyní u směsných odpadů), v kombinaci s ekonomickou motivací třídít a naopak výrazným znevýhodněním odkládání zbytkových směsných/nevyužitelných odpadů. Takovéto systémy izolovaně existují v malých obcích, avšak jejich realizace na území celého kraje by byla časově a organizačně náročná a pravděpodobně by nemohla být úspěšná bez silné právní opory (kterou současná právní úprava neposkytuje).

Je ovšem málo pravděpodobné, že by takovýto radikální přístup vedl k splnění cíle pro snížení skládkování BRKO pro rok 2020 na úrovni 53 kg na jednoho obyvatele a rok. Kdyby byl splněn cíl 50 % materiálového využití, zůstává k odstranění polovina KO a pro splnění cíle pro skládkování BRKO by bylo potřeba, aby zbytkové komunální odpady byly z více než tří čtvrtin biologicky inertní (tj. biologicky nerozložitelné).

Zvolené varianty dávají přednost postupům, které:

- Splňují cíl pro snížení skládkování BRKO; a
- Navazují na stávající způsob odděleného shromažďování odpadů (např. prostřednictvím recyklačních hnízd), nikoliv na nové postupy (sběr obalových a podobných materiálů přímo od prahu domácností, donáškový způsob sběru směsných komunálních odpadů a podobně).

Nicméně posouzené varianty mají některé nevýhody. Hlavní rizika jsou ve vztahu k oddělenému shromažďování odpadů. Jeho zvýšení na cílovou úroveň pro snížení skládkování BRKO a využití KO bude v každém případě bude potřeba silná politická podpora na úrovni obcí i kraje. Dalším úskalím může být organizační zastřešení projektu integrovaného systému pro nakládání s komunálními odpady a jeho financování, protože bude zapotřebí, aby se zúčastněné obce zavázaly k dlouhodobému předávání odpadů do zařízení integrovaného systému a nesly s tím spojené náklady.

6 SEZNAM TABULEK A OBRÁZKŮ

Tabulka 1: Produkce vlastních odpadů obcí v roce 2007 (zdroj: Hlášení o produkci odpadů obcí)	5
Tabulka 2: Analýza produkce SKO	5
Tabulka 3: Vlastní produkce obalových a podobných odpadů obcí [t].....	8
Tabulka 4: Poměr mezi využitým BRKO a sládkovaným	12
Tabulka 5: Přehled, vybavení a ostatní parametry skládek S-OO3 v Karlovarském kraji.....	14
Tabulka 6: Přehled, vybavení a ostatní parametry kompostáren v Karlovarském kraji	17
Tabulka 7: Přehled, vybavení a ostatní parametry sběrných dvorů v Karlovarském kraji	21
Tabulka 8: Přehled, vybavení a ostatní parametry dotřídovacích linek v Karlovarském kraji	29
Tabulka 9: Popis, vybavení a ostatní parametry spalovny v Karlovarském kraji	31
Tabulka 10: Přehled, vybavení a ostatní parametry autovrakovišť v Karlovarském kraji	33
Tabulka 11: Přehled, vybavení a ostatní parametry výkupen a skladů odpadů oprávněných osob v Karlovarském kraji.....	36
Tabulka 12: Přehled, vybavení a ostatní parametry zařízení pro biologickou dekontaminaci v Karlovarském kraji.....	45
Tabulka 13: Přehled, vybavení a ostatní parametry drtících linek v Karlovarském kraji.....	47
Tabulka 14: Popis, vybavení a ostatní parametry zařízení pro zpracování technických a demoličních odpadů v Karlovarském kraji	49
Tabulka 15: Přehled produkce hlavních druhů KO v Karlovarském kraji v r. 2007.....	57
Tabulka 16: Potřebné budoucí snížení skládkování směsných KO.....	58
Tabulka 17: Hodnotící aspekty.....	70
Tabulka 18: Hodnocení variant	71
Tabulka 19: Potřeba sběrných dvorů v obcích/městech nad 2 tis. obyvatel.....	77
Tabulka 20: Stanovení počtu nádob a hmotnosti výsypu pro bytovou zástavbu	80
Tabulka 21: Stanovení počtu nádob pro rodinnou zástavbu	81
Tabulka 22: Podíl jednotlivých komodit v papírových obalových odpadech v sídlištní zástavbě (zdroj: projekt MŽP VaV/720/2/00).....	84
Tabulka 23: Instalovaný příkon	86
Obrázek 1: Mapa Karlovarského kraje s vyznačením ORP a POÚ (zdroj: www2.czso.cz)	4
Obrázek 2: Podíl směsného komunálního odpadu obcí.....	6
Obrázek 3: Produkce KO obcí v r. 2007.....	7
Obrázek 4: Četnost produkce vlastních KO obcí na obyvatele a rok (2007)	7
Obrázek 5: Množství KO na obyvatele v obcích	8
Obrázek 6: Míra třídění obalových a podobných odpadů v obcích	9
Obrázek 7: Produkce BRKO obcí v tunách v r. 2007	10
Obrázek 8: Podíl bioodpadů ve směsném KO na potenciálu produkce BRKO obcí v r. 2007.....	10
Obrázek 9: Podíl papíru ve směsném KO na potenciálu produkce BRKO obcí v r. 2007	11

Obrázek 10: Množství BRKO obcí ukládaného na skládku (t) v r. 2007.....	11
Obrázek 11: Množství BRKO obcí ukládaného na skládku (kg/obyvatele) v r. 2007.....	12
Obrázek 12: Rozmístění skládek S-OO3 v Karlovarském kraji.....	15
Obrázek 13: Rozmístění kompostáren v Karlovarském kraji.....	19
Obrázek 14: Rozmístění sběrných dvorů v Karlovarském kraji.....	28
Obrázek 15: Rozmístění dotřídovacích linek v Karlovarském kraji.....	29
Obrázek 16: Rozmístění ostatních zařízení v Karlovarském kraji.....	30
Obrázek 17: Služby svozu pro směsný komunální odpad obcí.....	51
Obrázek 18: Služby svozu pro papír obcí.....	52
Obrázek 19: Služby svozu pro plasty obcí.....	52
Obrázek 20: Služby svozu pro sklo obcí.....	53
Obrázek 21: Služby pro svoz NO – odpadní oleje a tuky.....	53
Obrázek 22: Služby pro svoz NO – odpadní barvy, lepidla a pryskyřice.....	54
Obrázek 23: Využití komunálních odpadů obcí na území jednotlivých obcí.....	55
Obrázek 24: Vývoj využívání odpadů při realizaci integrovaného systému nakládání s odpady.....	72
Obrázek 25: Vývoj odstraňování odpadů při realizaci integrovaného systému nakládání s odpady.....	73
Obrázek 26: Prognózané toky zbytkových odpadů v roce 2020 (pro komplexní varianty 1 i 2).....	74
Obrázek 27: Prognózané toky odděleně shromažďovaných odpadů v roce 2020 (komplexní varianta 2).....	75
Obrázek 28: Nádoby na shromažďování bioodpadů umístěné společně s nádobami na směsný KO.....	79
Obrázek 29: Třídící linka na obalové materiály.....	83
Obrázek 30: Schéma fermentoru.....	93
Obrázek 31: Schéma zpracovatelského závodu pro výrobu paliva z komunálního odpadu.....	95
Obrázek 32: Schéma zařízení pro úpravu paliva z odpadu pro termické využití.....	98
Obrázek 33: Schéma zpracovatelského zařízení pro palivo z odpadu.....	99

7 SEZNAM ZKRATEK / REFERENCE

ORP	Obce s rozšířenou působností
POÚ	Pověřený obecní úřad
ISOH	Informační systém odpadového hospodářství
KO	Komunální odpad
BRKO	Biologicky rozložitelný komunální odpad
POH	Plán odpadového hospodářství
S – OO	Skládka ostatního odpadu
S – IO	Skládka inertního odpadu
ČOV	Čistírna odpadních vod
ČIŽP	Česká inspekce životního prostředí
MŽP	Ministerstvo životního prostředí
OPŽP	Operační program životního prostředí
OH	Odpadové hospodářství
SF ŽP	Státní fond životního prostředí
JČK	Jihočeský kraj
VaV	Věda a výzkum
KV	Karlovy Vary
SKO	Směsný komunální odpad
SRN	Spolková republika Německo
SFV	Surové fenolové vody
GD	Generátorové dehty

8 PŘÍLOHY

Příloha 1: Zastoupení složek domovních odpadů ve směsném KO (%)

Příloha 2: Koeficienty podílu biologicky rozložitelného odpadu

Příloha 3: Vývoj produkce odpadů podle různých trendů růstu dle prognózního modelu

Příloha 4: Vstupy do multikriteriálního hodnocení variant rozvoje OH Karlovarského kraje

Příloha 1
Zastoupení složek domovních odpadů ve směsném KO (%)

Zastoupení složek domovních odpadů ve směsném KO (%)	Průměr
Papír a lepenka	13.26
Plasty	13.09
Sklo	5.60
Kovy	3.79
Bioodpad	14.90
Textil	5.07
Minerální odpad	2.23
Nebezpečný odpad	0.86
Kompozitní obaly (jako 10% plastů)	1.31
Spalitelný odpad	6.92
Jemný podíl	32.99
kontrolní součet (kg)	100.00
Zastoupení BRKO (%)	42.29
Bioodpady včetně jemného podílu (%)	23.55

Příloha 2

Koeficienty podílu biologicky rozložitelného odpadu

Katalogové číslo	Název odpadu	Koeficienty BRO		
		2000 (2001)	2010	2013
20 03 01	Směsný komunální odpad	výpočet	výpočet	Výpočet
V tom:	Papír a lepenka	1,00	1,00	1,00
	Plasty	0,00	0,00	0,00
	Sklo	0,00	0,00	0,00
	Kovy	0,00	0,00	0,00
	Bioodpad	1,00	1,00	1,00
	Textil	0,50	0,40	0,40
	Minerální odpad	0,00	0,00	0,00
	Nebezpečný odpad	0,00	0,00	0,00
	Spalitelný odpad	0,50	0,50	0,40
	Jemný podíl	0,40	0,50	0,60
20 03 02	Odpad z tržišť	0,75	0,80	0,80
20 03 07	Objemný odpad	0,30	0,50	0,70

Příloha 3
**Vývoj produkce odpadů podle různých trendů růstu dle
prognózního modelu**

Scénář minimální růst

Toky odpadů	jednotka	2007	2008	2009	2010	2011	2012	2013	2014	2015	2016	2017	2018	2019	2020
Produkce komunálních odpadů (skupina 20 vs úrok)		138 542	141 313	144 139	147 022	148 492	149 977	151 477	152 992	154 521	156 067	157 627	159 204	160 796	162 404
úrok		97 895	99 853	101 850	103 887	104 926	105 975	107 035	108 105	109 187	110 278	111 381	112 495	113 620	114 756
%		0.0%	0.0%	0.0%	0.0%	0.0%	0.0%	0.0%	0.0%	0.0%	0.0%	0.0%	0.0%	0.0%	0.0%
20 03 07 objemný odpad		13 798	14 074	14 355	14 643	14 789	14 937	15 086	15 237	15 389	15 543	15 699	15 856	16 014	16 175
%		0.0%	0.0%	0.0%	0.0%	0.0%	0.0%	0.0%	0.0%	0.0%	0.0%	0.0%	0.0%	0.0%	0.0%
20 01 01 papír (skupina 15 + 20)		4 934	5 033	5 134	5 236	5 289	5 342	5 395	5 449	5 503	5 558	5 614	5 670	5 727	5 784
%		100%	100%	100%	100%	100%	100%	100%	100%	100%	100%	100%	100%	100%	100%
20 01 02 sklo (skupina 15 + 20)		3 307	3 373	3 441	3 510	3 545	3 580	3 616	3 652	3 689	3 726	3 763	3 800	3 838	3 877
%		100%	100%	100%	100%	100%	100%	100%	100%	100%	100%	100%	100%	100%	100%
20 01 39 plasty (skupina 15 + 20)		1 819	1 855	1 892	1 930	1 950	1 989	1 989	2 009	2 029	2 049	2 070	2 090	2 111	2 132
%		100%	100%	100%	100%	100%	100%	100%	100%	100%	100%	100%	100%	100%	100%
15 01 05 kompozitní obaly		23	24	24	25	25	25	25	26	26	26	27	27	27	27
%		100%	100%	100%	100%	100%	100%	100%	100%	100%	100%	100%	100%	100%	100%
20 01 04 kovy (vč. skupiny 15)		1 990	2 029	2 070	2 111	2 133	2 154	2 175	2 197	2 219	2 241	2 264	2 286	2 309	2 332
%		100%	100%	100%	100%	100%	100%	100%	100%	100%	100%	100%	100%	100%	100%
20 01 08 biologicky rozložitelný odpad z kuchy úrok		398	406	414	422	427	431	435	440	444	448	453	457	462	467
%		100%	100%	100%	100%	100%	100%	100%	100%	100%	100%	100%	100%	100%	100%
20 01 10 oděvy		122	124	127	129	131	132	133	135	136	137	139	140	142	143
%		100%	100%	100%	100%	100%	100%	100%	100%	100%	100%	100%	100%	100%	100%
20 01 11 textilní materiály		184	188	191	195	197	199	201	203	205	207	209	211	214	216
%		100%	100%	100%	100%	100%	100%	100%	100%	100%	100%	100%	100%	100%	100%
20 01 38 dřevu neuvedené pod číslem 20 01 37 úrok		240	245	250	255	257	260	262	265	268	270	273	276	279	281
%		100%	100%	100%	100%	100%	100%	100%	100%	100%	100%	100%	100%	100%	100%
20 02 01 biologicky rozložitelný odpad - ze zah úrok		5 917	6 035	6 156	6 279	6 342	6 405	6 469	6 534	6 599	6 665	6 732	6 799	6 867	6 936
%		100%	100%	100%	100%	100%	100%	100%	100%	100%	100%	100%	100%	100%	100%
z toho nově vzniklé															
20 02 01 biologicky rozložitelný odpad - rostlin úrok															
%		100%	100%	100%	100%	100%	100%	100%	100%	100%	100%	100%	100%	100%	100%
20 03 02 odpady z tržišť		918	936	955	974	984	994	1 004	1 014	1 024	1 034	1 044	1 055	1 065	1 076
%		0.0%	0.0%	0.0%	0.0%	0.0%	0.0%	0.0%	0.0%	0.0%	0.0%	0.0%	0.0%	0.0%	0.0%
nebezpečné odpady (všechny kódy N úrok)		158	161	164	168	169	171	173	174	176	178	180	182	183	185
%		0.0%	0.0%	0.0%	0.0%	0.0%	0.0%	0.0%	0.0%	0.0%	0.0%	0.0%	0.0%	0.0%	0.0%
vyhrazené elektrické a elektronické za úrok															
%		100%	100%	100%	100%	100%	100%	100%	100%	100%	100%	100%	100%	100%	100%
jiné odpady (všechny ostatní kódy O úrok)		6 838	6 975	7 115	7 257	7 330	7 403	7 477	7 552	7 627	7 703	7 780	7 858	7 937	8 016
%		0.0%	0.0%	0.0%	0.0%	0.0%	0.0%	0.0%	0.0%	0.0%	0.0%	0.0%	0.0%	0.0%	0.0%



Scénář střední růst

Toky odpadů	2007	2008	2009	2010	2011	2012	2013	2014	2015	2016	2017	2018	2019	2020
je jednotka														
Produkce komunálních odpadů (skupina 20 vs úrok	138 542	141 313	144 139	147 022	149 962	152 962	156 021	159 141	162 324	165 571	168 982	172 260	175 705	179 219
20 03 01 směsný komunální odpad	97 895	99 853	101 850	103 887	105 965	108 084	110 246	112 451	114 700	116 994	119 334	121 720	124 155	126 638
podíl k využití	0.0%	0.0%	0.0%	0.0%	0.0%	0.0%	0.0%	0.0%	0.0%	0.0%	0.0%	0.0%	0.0%	0.0%
20 03 07 objemný odpad	13 798	14 074	14 355	14 643	14 935	15 234	15 539	15 850	16 167	16 490	16 820	17 156	17 499	17 849
podíl k využití	0.0%	0.0%	0.0%	0.0%	0.0%	0.0%	0.0%	0.0%	0.0%	0.0%	0.0%	0.0%	0.0%	0.0%
20 01 01 papír (skupina 15 + 20)	4 934	5 033	5 134	5 236	5 341	5 448	5 557	5 668	5 781	5 897	6 015	6 135	6 258	6 383
podíl k využití	100%	100%	100%	100%	100%	100%	100%	100%	100%	100%	100%	100%	100%	100%
20 01 02 sklo (skupina 15 + 20)	3 307	3 373	3 441	3 510	3 580	3 651	3 724	3 799	3 875	3 952	4 031	4 112	4 194	4 278
podíl k využití	100%	100%	100%	100%	100%	100%	100%	100%	100%	100%	100%	100%	100%	100%
20 01 39 plasty (skupina 15 + 20)	1 819	1 855	1 892	1 930	1 969	2 008	2 048	2 089	2 131	2 174	2 217	2 262	2 307	2 353
podíl k využití	100%	100%	100%	100%	100%	100%	100%	100%	100%	100%	100%	100%	100%	100%
15 01 05 kompozitní obaly	23	24	24	25	25	26	26	27	27	28	28	29	30	30
podíl k využití	100%	100%	100%	100%	100%	100%	100%	100%	100%	100%	100%	100%	100%	100%
20 01 04 kovy (vč. skupiny 15)	1 990	2 029	2 070	2 111	2 154	2 197	2 241	2 285	2 331	2 378	2 425	2 474	2 523	2 574
podíl k využití	100%	100%	100%	100%	100%	100%	100%	100%	100%	100%	100%	100%	100%	100%
20 01 08 biologicky rozložitelný odpad z kuchyň úrok	398	406	414	422	431	439	448	457	466	476	485	495	505	515
podíl k využití	100%	100%	100%	100%	100%	100%	100%	100%	100%	100%	100%	100%	100%	100%
20 01 10 oděvy	122	124	127	129	132	135	137	140	143	146	149	152	155	158
podíl k využití	100%	100%	100%	100%	100%	100%	100%	100%	100%	100%	100%	100%	100%	100%
20 01 11 textilní materiály	184	188	191	195	199	203	207	211	216	220	224	229	233	238
podíl k využití	100%	100%	100%	100%	100%	100%	100%	100%	100%	100%	100%	100%	100%	100%
20 01 38 dřevě neuvedené pod číslem 20 01 37 úrok	240	245	250	255	260	265	270	276	281	287	293	298	304	310
podíl k využití	100%	100%	100%	100%	100%	100%	100%	100%	100%	100%	100%	100%	100%	100%
20 02 01 biologicky rozložitelný odpad - ze zah úrok	5 917	6 035	6 156	6 279	6 405	6 533	6 663	6 797	6 933	7 071	7 213	7 357	7 504	7 654
podíl k využití	100%	100%	100%	100%	100%	100%	100%	100%	100%	100%	100%	100%	100%	100%
z toho nově vzniklé	-	-	-	-	-	-	-	-	-	-	-	-	-	-
20 02 01 biologicky rozložitelný odpad - rostlin úrok	-	-	-	-	-	-	-	-	-	-	-	-	-	-
podíl k využití	100%	100%	100%	100%	100%	100%	100%	100%	100%	100%	100%	100%	100%	100%
20 03 02 odpady z tržišť	918	936	955	974	994	1 014	1 034	1 054	1 076	1 097	1 119	1 141	1 164	1 188
podíl k využití	0.0%	0.0%	0.0%	0.0%	0.0%	0.0%	0.0%	0.0%	0.0%	0.0%	0.0%	0.0%	0.0%	0.0%
nebezpečné odpady (všechny kódy N úrok	158	161	164	168	171	174	178	181	185	189	193	196	200	204
podíl k využití	0.0%	0.0%	0.0%	0.0%	0.0%	0.0%	0.0%	0.0%	0.0%	0.0%	0.0%	0.0%	0.0%	0.0%
vyhrazené elektrické a elektronické zař úrok	-	-	-	-	-	-	-	-	-	-	-	-	-	-
podíl k využití	100%	100%	100%	100%	100%	100%	100%	100%	100%	100%	100%	100%	100%	100%
jiné odpady (všechny ostatní kódy O a úrok	6 838	6 975	7 115	7 257	7 402	7 550	7 701	7 855	8 012	8 173	8 336	8 503	8 673	8 846
podíl k využití	0.0%	0.0%	0.0%	0.0%	0.0%	0.0%	0.0%	0.0%	0.0%	0.0%	0.0%	0.0%	0.0%	0.0%

Scénář rychlý růst

Toky odpadů	jednotka	2007	2008	2009	2010	2011	2012	2013	2014	2015	2016	2017	2018	2019	2020
Produkce komunálních odpadů (skupina 20	t/rok	138 542	142 698	146 979	151 389	155 930	160 608	165 426	170 389	175 501	180 766	186 189	191 775	197 528	203 454
20 03 01 směsný komunální odpad	t/rok	97 895	100 832	103 857	106 973	110 182	113 487	116 892	120 399	124 011	127 731	131 563	135 510	139 575	143 762
podíl k využití	%	0.0%	0.0%	0.0%	0.0%	0.0%	0.0%	0.0%	0.0%	0.0%	0.0%	0.0%	0.0%	0.0%	0.0%
20 03 07 objemný odpad	t/rok	13 798	14 212	14 638	15 077	15 530	15 996	16 476	16 970	17 479	18 003	18 543	19 100	19 673	20 263
podíl k využití	%	0.0%	0.0%	0.0%	0.0%	0.0%	0.0%	0.0%	0.0%	0.0%	0.0%	0.0%	0.0%	0.0%	0.0%
20 01 01 papír (skupina 15 + 20)	t/rok	4 934	5 082	5 235	5 392	5 554	5 720	5 892	6 069	6 251	6 438	6 631	6 830	7 035	7 246
podíl k využití	%	100%	100%	100%	100%	100%	100%	100%	100%	100%	100%	100%	100%	100%	100%
20 01 02 sklo (skupina 15 + 20)	t/rok	3 307	3 406	3 509	3 614	3 722	3 834	3 949	4 067	4 189	4 315	4 445	4 578	4 715	4 857
podíl k využití	%	100%	100%	100%	100%	100%	100%	100%	100%	100%	100%	100%	100%	100%	100%
20 01 39 plasty (skupina 15 + 20)	t/rok	1 819	1 874	1 930	1 988	2 047	2 109	2 172	2 237	2 304	2 373	2 445	2 518	2 593	2 671
podíl k využití	%	100%	100%	100%	100%	100%	100%	100%	100%	100%	100%	100%	100%	100%	100%
15 01 05 kompozitní obaly	t/rok	23	24	25	25	26	27	28	29	30	30	31	32	33	34
podíl k využití	%	100%	100%	100%	100%	100%	100%	100%	100%	100%	100%	100%	100%	100%	100%
20 01 04 kovy (vč. skupiny 15)	t/rok	1 990	2 049	2 111	2 174	2 239	2 307	2 376	2 447	2 520	2 596	2 674	2 754	2 837	2 922
podíl k využití	%	100%	100%	100%	100%	100%	100%	100%	100%	100%	100%	100%	100%	100%	100%
20 01 08 biologicky rozložitelný odpad z kuk	t/rok	398	410	422	435	448	461	475	489	504	519	535	551	567	584
podíl k využití	%	100%	100%	100%	100%	100%	100%	100%	100%	100%	100%	100%	100%	100%	100%
20 01 10 oděvy	t/rok	122	126	129	133	137	141	146	150	155	159	164	169	174	179
podíl k využití	%	100.0%	100.0%	100.0%	100.0%	100.0%	100.0%	100.0%	100.0%	100.0%	100.0%	100.0%	100.0%	100.0%	100.0%
20 01 11 textilní materiály	t/rok	184	190	195	201	207	213	220	226	233	240	247	255	262	270
podíl k využití	%	100.0%	100.0%	100.0%	100.0%	100.0%	100.0%	100.0%	100.0%	100.0%	100.0%	100.0%	100.0%	100.0%	100.0%
20 01 38 dřevo neuvedené pod číslem 20 01	t/rok	240	247	255	262	270	278	287	295	304	313	323	332	342	352
podíl k využití	%	100%	100%	100%	100%	100%	100%	100%	100%	100%	100%	100%	100%	100%	100%
20 02 01 biologicky rozložitelný odpad - ze z	t/rok	5 917	6 094	6 277	6 466	6 660	6 859	7 065	7 277	7 495	7 720	7 952	8 190	8 436	8 689
podíl k využití	%	100%	100%	100%	100%	100%	100%	100%	100%	100%	100%	100%	100%	100%	100%
z toho nově vzniklé															
20 02 01 biologicky rozložitelný odpad - rost	t/rok														
podíl k využití	%	100%	100%	100%	100%	100%	100%	100%	100%	100%	100%	100%	100%	100%	100%
20 03 02 odpady z tržišť	t/rok	918	946	974	1 003	1 033	1 064	1 096	1 129	1 163	1 198	1 234	1 271	1 309	1 348
podíl k využití	%	0.0%	0.0%	0.0%	0.0%	0.0%	0.0%	0.0%	0.0%	0.0%	0.0%	0.0%	0.0%	0.0%	0.0%
nebezpečné odpady (všechny kódy)	t/rok	158	163	168	173	178	183	189	194	200	206	212	219	225	232
podíl k využití	%	0.0%	0.0%	0.0%	0.0%	0.0%	0.0%	0.0%	0.0%	0.0%	0.0%	0.0%	0.0%	0.0%	0.0%
vyhrazené elektrické a elektronické	t/rok														
podíl k využití	%	100%	100%	100%	100%	100%	100%	100%	100%	100%	100%	100%	100%	100%	100%
jiné odpady (všechny ostatní kódy)	t/rok	6 838	7 044	7 255	7 473	7 697	7 928	8 165	8 410	8 663	8 923	9 190	9 466	9 750	10 042
podíl k využití	%	0.0%	0.0%	0.0%	0.0%	0.0%	0.0%	0.0%	0.0%	0.0%	0.0%	0.0%	0.0%	0.0%	0.0%

Příloha 4
Vstupy do multikriteriálního hodnocení variant rozvoje OH
Karlovarského kraje

Vstupy do multikriteriálního hodnocení variant rozvoje OH Karlovarského kraje							
Bodování variant provedl:							
Postup bodování: přiřadíte každé variantě body k jednotlivým aspektům 1 - 3; 3 = nejlepší, 1 = nejslabší							
Neměňte strukturu tabulky							
Aspekty hodnocení variant							
Varianta	1.	2.	3.	4.	5.	6	Celkem
A1							
A2							
B1							
B2							
B3							
B4							
B5							
C1							
C2							
C3							
C4							
D1							
D2							
D3							
Váha	3	3	3	2	2	1	-